

Государственное бюджетное образовательное учреждение
среднего профессионального образования Иркутской области
«Братский промышленно-гуманитарный техникум»

ПРОФЕССИОНАЛЬНЫЙ МОДУЛЬ 1

ОСУЩЕСТВЛЕНИЕ ТЕХНИЧЕСКОГО
ОБСЛУЖИВАНИЯ И РЕМОНТА ДОРОЖНЫХ И
СТРОИТЕЛЬНЫХ МАШИН (ПО ВИДАМ)

МДК 1

УСТРОЙСТВО, ТЕХНИЧЕСКОЕ ОБСЛУЖИВАНИЕ И
ТЕКУЩИЙ РЕМОНТ ДОРОЖНЫХ И
СТРОИТЕЛЬНЫХ МАШИН

РАЗДЕЛ 1

ТЕХНИЧЕСКОЕ ОБСЛУЖИВАНИЕ ДОРОЖНЫХ
И СТРОИТЕЛЬНЫХ МАШИН

ТЕМА 1.3

УСТРОЙСТВО И ТЕХНИЧЕСКОЕ ОБСЛУЖИВАНИЕ СИСТЕМ И
МЕХАНИЗМОВ ДВИГАТЕЛЯ КамАЗ-740

Демонстрация устройства системы смазки.

Диагностирование системы смазки.

Выполнение работ по обслуживанию системы смазки.

Демонстрация устройства системы охлаждения.

Диагностирование системы охлаждения.

Выполнение работ по обслуживанию системы охлаждения.

Сборник описаний практических работ (II часть)

Братск 2012

Устройство и техническое обслуживание систем смазки и охлаждения двигателей КамАЗ-740 (II часть). Сборник описаний практических работ / Братск: ГБОУ СПО «Братский ПГТ». 2012. 57 с.

Составитель В. Н. Дубынин

Сборник содержит, теоретические материалы, инструктивные карты, формы отчета, необходимые для выполнения практических работ по системам смазки и охлаждения двигателей КамАЗ.

Сборник предназначен для учащихся профессии 190629. 01. «Машинист дорожных и строительных машин», и специальности 190629 «Техническая эксплуатация подъемно-транспортных, строительных, дорожных машин и оборудования (по отраслям)» в части ПМ 2 «Техническое обслуживание и ремонт подъемно-транспортных, строительных, дорожных машин и оборудования в стационарных мастерских и на месте выполнения работ», тема «Устройство, принцип действия, диагностирование, техническое обслуживание и ремонт автомобильных и тракторных двигателей»

Настоящая разработка рассмотрена цикловой комиссией по специальности «Техническая эксплуатация подъемно-транспортных, строительных, дорожных машин и оборудования (по отраслям)»

Протокол № _____ от « ____ » _____ 2012 г.

Председатель ЦК Дубынин В.Н.

Рецензент:

В.А. Анцупов

преподаватель спецдисциплин, первой категории _____

Согласовано:

Е. В. Тилькунова, зам. директора по УМР _____

© Дубынин В.Н.

СОДЕРЖАНИЕ

ВВЕДЕНИЕ	4
1. СИСТЕМА СМАЗКИ.....	6
1.1. Устройство системы смазки.....	6
1.2. Инструктивная карта «Демонстрация устройства системы смазки»	11
1.3. Диагностирование системы смазки.....	13
1.4. Инструктивная карта «Диагностирование системы смазки»	14
1.5. Техническое обслуживание системы смазки	16
1.6. Инструктивная карта «Техническое обслуживание системы смазки»	18
2. СИСТЕМА ОХЛАЖДЕНИЯ.....	20
2.1. Устройство системы охлаждения.....	20
2.2. Инструктивная карта «Демонстрация устройства системы охлаждения».....	25
2.3. Диагностирование системы охлаждения.....	28
2.4. Инструктивная карта «Диагностирование системы охлаждения»	31
2.5. Техническое обслуживание системы охлаждения	34
2.6. Инструктивная карта «Техническое обслуживание системы охлаждения»	36
СПИСОК ИСПОЛЬЗОВАННОЙ ЛИТЕРАТУРЫ.....	39
ПРИЛОЖЕНИЯ.....	40

ВВЕДЕНИЕ

При изучении профессионального модуля «Техническое обслуживание и ремонт подъемно-транспортных, строительных, дорожных машин и оборудования в стационарных мастерских и на месте выполнения работ» большое внимание уделяется закреплению и углублению полученных знаний на практических занятиях.

Данный практикум поможет учащимся подготовиться и выполнить практические работы, и посвящено техническому обслуживанию систем смазки и охлаждения двигателей КамАЗ. Пособие включает в себя теоретические сведения, инструктивные карты и формы отчетов по практической работе.

Правила выполнения практической работы

Целью практических занятий является более глубокое усвоение теоретических вопросов.

Перед выполнением практических работ каждый учащийся должен изучить правила безопасности, относящихся к данной мастерской.

Каждый учащийся должен подготовиться к самостоятельному выполнению практических работ. Предварительная подготовка состоит в изучении соответствующего теоретического материала по конспекту и учебным пособиям.

Перед началом выполнения каждой работы проводится проверка готовности к данной работе. В случае неподготовленности учащийся к работе не допускается.

После допуска учащийся выполняет работу в порядке, приведенном в инструктивных картах.

Работа должна быть защищена учащимся до начала следующей работы.

Во время выполнения практических работ учащиеся должны строго выполнять правила безопасности и соблюдать учебную дисциплину. Лица, нарушающие правила безопасности, отстраняются от выполнения работы.

Оформление отчета

Отчет по практической работе выполняется каждым учащимся индивидуально.

Отчет должен содержать следующее: а) название и цель работы, б) таблицы, в) дополнительные задания, г) выводы. Форма отчета и содержание отчета приведены в данном практикуме.

Отчеты выполняются на отдельных листах формата А4 или в тетрадях, аккуратно в рукописном варианте.

1. СИСТЕМА СМАЗКИ

1.1. Устройство системы смазки

Смазочная система двигателя необходима для непрерывной подачи масла к трущимся поверхностям деталей, отвода от них теплоты и выноса продуктов износа.

Смазочная система дизеля КамАЗ-740 (рис. 1.1) является комбинированной смазочной системой. Заправка дизеля маслом происходит через заливной патрубков, установленный, на картере маховика справа. Для периодического контроля за уровнем масла в поддоне 6 картера служит указатель 21.

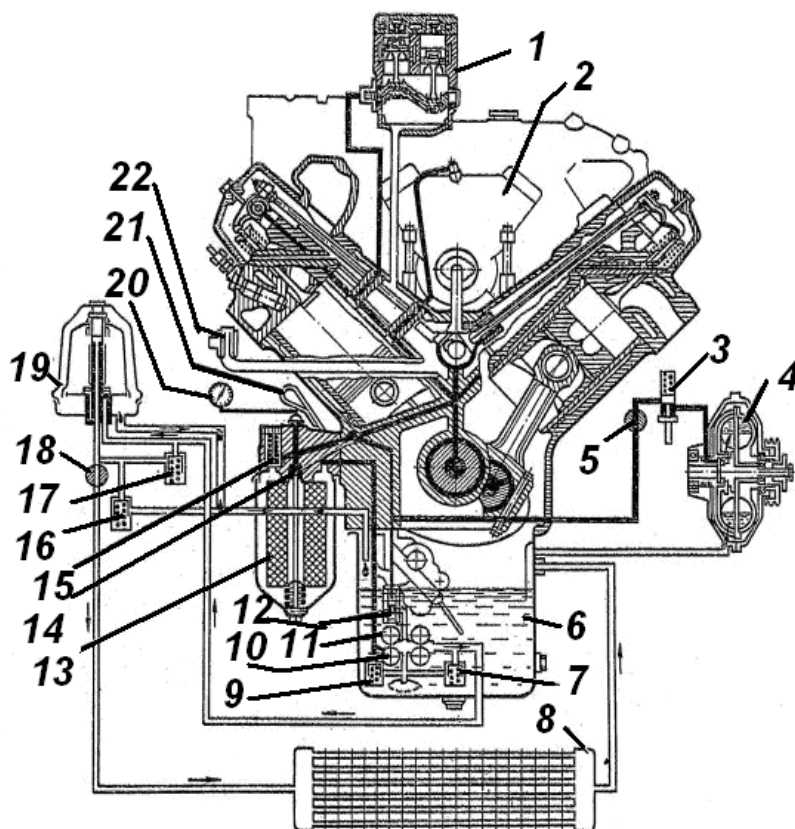


Рис. 1.1. Схема системы смазки

Особенностью смазочной системы дизеля является то, что в ней имеется два фильтра тонкой очистки:

- полнопоточный 13 со сменным фильтрующим элементом;
- неполнопоточный — центрифуга 19, включенные между собой параллельно.

Двухсекционный смазочный насос, состоящий из нагнетательной 11 и радиаторной 10 секций, приводится в действие, от коленчатого вала. Секцией смазочного насоса по каналу в правой стенке блока цилиндров масло подается в полнопоточный фильтр 13 со сменным фильтрующим элементом тонкой очистки, откуда оно направляется в главную магистраль 14.

Из главной магистрали по каналам в блок цилиндров масло поступает к коренным подшипникам коленчатого вала и по отверстиям в его щеках поступает к шатунным подшипникам. Одновременно масло по вертикальным каналам в блоке цилиндров поступает к опорным шейкам распределительного вала и по наклонным — к втулкам коромысел, а от них направляется к регулировочным винтам и верхним наконечникам штанг. Стекая по внутренним отверстиям штанг масло смазывает толкатели и кулачки распределительного вала двигателя. На стенки цилиндров дизеля масло поступает разбрызгиванием, где оно снимается маслосъемным кольцом, отводится внутрь поршня и смазывает поршневой палец. Из наклонных каналов блока масло поступает для, смазыва-

ния подшипников компрессора 1 и топливного насоса 2 высокого давления. Кроме того, от нагнетательной секции насоса через кран 5 и регулятор-выключатель 3 масло подается в гидромуфту 4 привода вентилятора. Радиаторная секция 10 насоса по маслопроводу подает масло к центрифуге 19, из которой оно постоянно сливается в поддон картера через клапан 16 или проходит в радиатор 8, если кран 18 маслопровода открыт. Перепускной клапан 17 ограничивает давление масла, проходящего через центрифугу, до 0,6—0,65 МПа, а клапан 12 в корпусе смазочного насоса, ограничивает давление в главной смазочной магистрали и открывается при давлении 0,4—0,45 МПа. Давление масла в смазочной системе определяется по манометру 20. При засорении фильтра 13 или повышении вязкости масла открывается перепускной клапан 16 и мочи-1 щенное масло поступает в главную смазочную магистраль 14. При этом на щитке приборов загорается сигнальная лампочка.

Масляный насос—двухсекционный, шестеренчатого типа создает давление и циркуляцию масла в системе. Установлен в поддоне, крепится к нижней части блок-картера болтами. Привод насоса осуществляется от передней шестерни коленчатого вала двигателя. Насос состоит из двух секций, разделенных проставкой 5 (рис, 1.2). В проставке имеется отверстие, соединяющее всасывающие полости секций, что обеспечивает питание их от одного маслозаборника. Корпуса секций и проставка соединены болтами. Ведущие шестерни установлены в полостях корпусов и соединены с валом 3 шпонками.

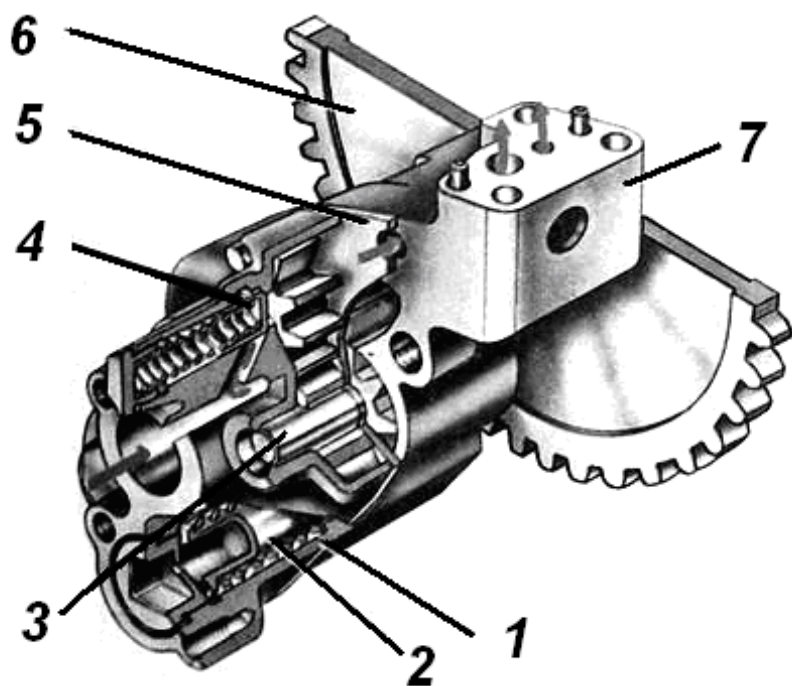


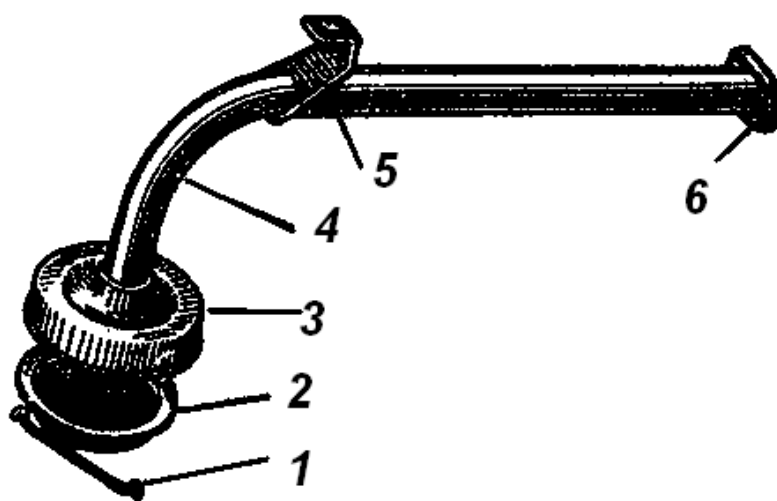
Рис. 1.2. Масляный насос

1 – корпус радиаторной секции; 2 – клапан нагнетательной секции; 3 – вал ведущих шестерен; 4 – клапан радиаторной секции; 5 – проставка; 6 – шестерня привода насоса; 7 – корпус нагнетающей секции.

На наружном конце вала шпонкой зафиксирована шестерня 6 привода насоса. Ведомые шестерни установлены на оси на бронзовых втулках. Обе секции насоса снабжены предохранительными клапанами 2, 4, открывающимися при давлении масла 800—850 кПа (8—8,5 кгс/см²). Дифференциальный клапан ограничивает давление масла в главной магистрали и отрегулирован на давление 400—550 кПа (4—5,5 кгс/см²). Секция насоса с удлиненными зубьями шестерен имеет большую производительность и нагнетает масло в главную ма-

гистраль. Вторая секция, меньшей производительности, подает масло в фильтр центробежной очистки и радиатор.

Маслозаборник обеспечивает первичную очистку масла и подачу его к насосу. Он крепится кронштейном к крышке коренного подшипника коленчатого вала и фланцем 6 всасывающей трубки к корпусу насоса.



того вала и фланцем 6 всасывающей трубки к корпусу насоса. Заборник состоит из корпуса 3 с сетчатым фильтром 2, всасывающей трубки 4 и деталей крепления (рис. 1.3).

*Рис. 1.3. Маслозаборник:
1 – защелка; 2 – сетчатый
фильтр; 3 – корпус;
4 – трубка; 5 – кронштейн;
6 – фланец.*

Масляный фильтр — полнопоточный, с двумя сменными фильтрующими элементами крепится тремя болтами к блоку цилиндров справа. К корпусу 21 фильтра (рис. 1.4) винтами 1 крепятся фильтрующие элементы 25 и колпаки 26. В корпусе фильтра установлен перепускной клапан 15, обеспечивающий подачу масла в главную магистраль при засорении фильтра. Клапан открывается при перепаде давлений масла на входе и выходе из фильтра, равном 250—300 кПа (2,5—3 кгс/см²). Клапан работает совместно с контактным устройством 10, обеспечивающим включение лампы, сигнализирующей о работе двигателя на неочищенном масле. Длительная работа с засоренным фильтром недопустим, так как приводит к повышенному износу деталей двигателя. Свечение лампы допустимо только при пуске двигателя и его прогреве с холодным маслом в системе смазки. При сливе масла из фильтра используют пробки 27.

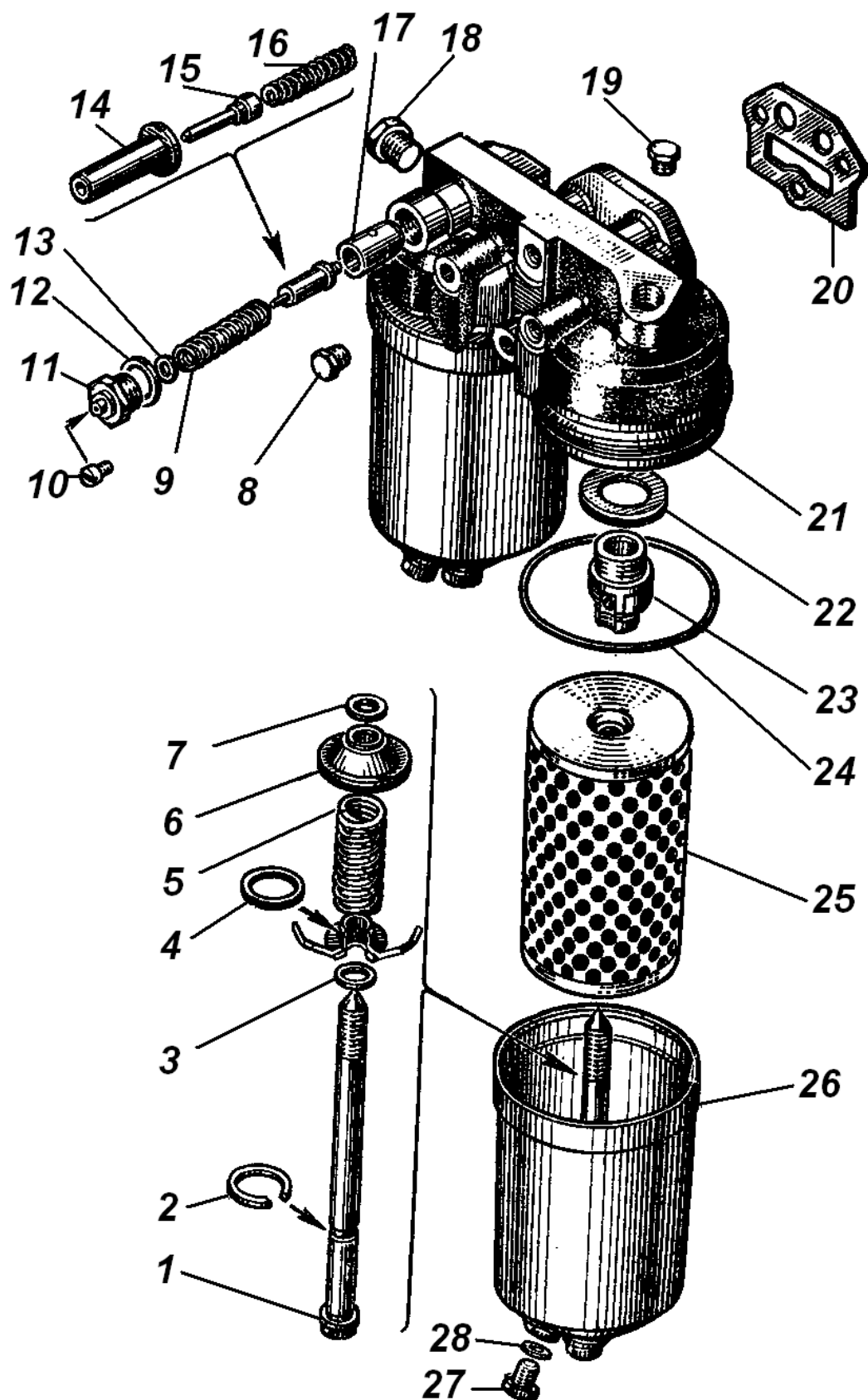
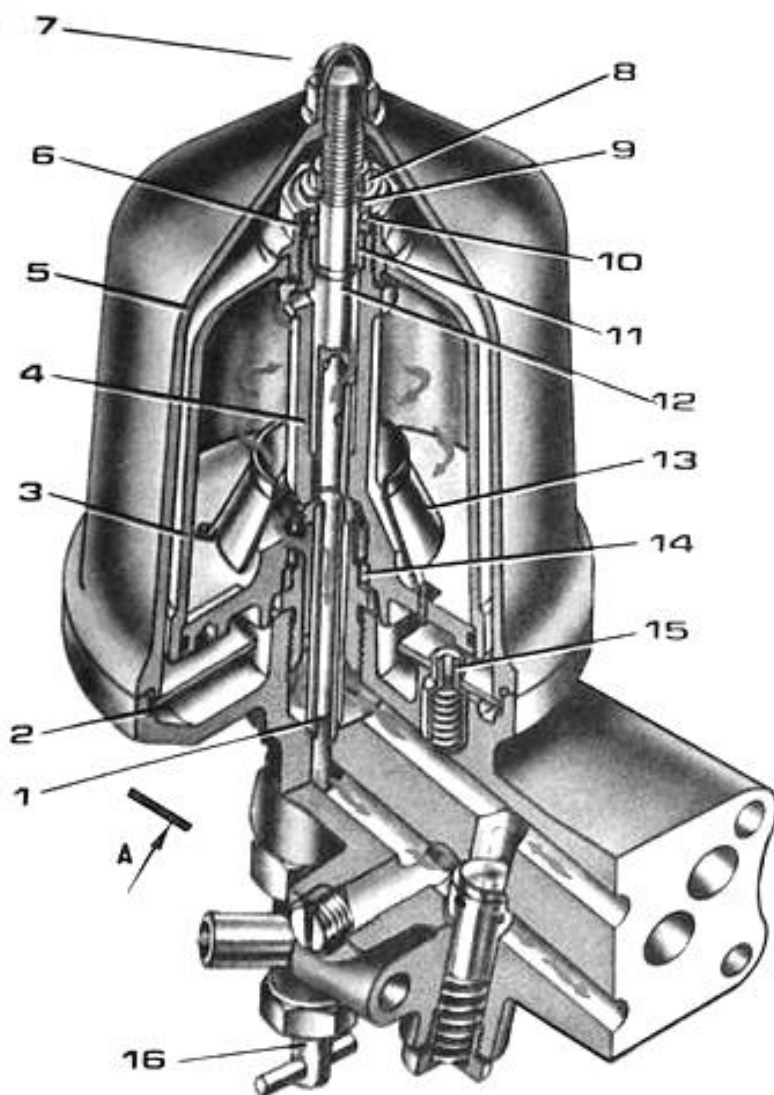


Рис. 1.4. Фильтр очистки масла:

1 – винт-стержень; 2, 3, 4, 7, 12, 13, 22, 28, - кольца; 5, 9, 16 — пружины; 6, 24 — уплотнения; 8, 11, 18, 19, 27 — пробки; 10 — контактное устройство сигнализатора; 14, 17, 23 — втулки; 15 — перепускной клапан; 20 — прокладка; 21 — корпус; 25 — фильтрующий элемент; 26 — колпак.

Центробежный масляный фильтр с гидравлическим привод предназначен для дополнительной очистки масла от механических примесей. Установлен в передней части двигателя, справа. На ось ротора 12 (рис. 1.5), ввернутой в корпус фильтра 2 на упорном, шариковом подшипнике установлен ротор 4 с колпаком 3. Ротор закреплен гайками 6 и 8. В нижней части корпуса установлено стопорное устройство, состоящее из пластины и стопоров 15 с пружинами. Стопорное устройство обеспечивает фиксацию ротора при разборке фильтра. Снаружи на оси 12 гайкой 7 закреплен колпак фильтра 5. Стыки соединяемых деталей уплотнены прокладками и кольцом. В корпусе установлен перепускной клапан фильтра. Перепускной клапан ограничивает давление масла в фильтре на уровне 600—650 кПа: (6—6,5 кгс/см²). Ротор фильтра, приводится во вращение энергией струи масла, выбрасываемой из сопла ротора на лопатки втулки, закрепленной в роторе. Масло, входящее из колпака 3 во внутреннюю полость ротора по касательно расположенным отверстиям, также создает усилия, способствующие вращению ротора. Благодаря этому ротор с колпаком и находящимся в нем маслом вращается с частотой до 5000 об/мин. Возникающие при этом центробежные силы отбрасывают и удерживают механические примеси на внутренней стенке колпака. Очищенное масло по трубке поступает в поддон двигателя.



Ротор фильтра, приводится во вращение энергией струи масла, выбрасываемой из сопла ротора на лопатки втулки, закрепленной в роторе. Масло, входящее из колпака 3 во внутреннюю полость ротора по касательно расположенным отверстиям, также создает усилия, способствующие вращению ротора. Благодаря этому ротор с колпаком и находящимся в нем маслом вращается с частотой до 5000 об/мин. Возникающие при этом центробежные силы отбрасывают и удерживают механические примеси на внутренней стенке колпака. Очищенное масло по трубке поступает в поддон двигателя.

Рис. 1.5. Центробежный масляный фильтр:

1 – трубка отвода масла; 2 – корпус; 3 – колпак ротора; 4 – ротор; 5 – колпак фильтра; 6 – гайка крепления колпака ротора; 7 – гайка крепления колпака фильтра; 8 – гайка крепления ротора; 9 – упорная шайба; 10 – упорный шарикоподшипник; 11 – верхняя втулка ротора; 12 – ось ротора; 13 – экран; 14 – нижняя втулка ротора; 15 – палец стопора; 16 – кран отключения масляного радиатора

Масляный радиатор — трубчато-пластинчатого типа, двухрядный, воздушного охлаждения установлен на радиатор жидкостной системы охлаждения двигателя с наружной стороны и состоит из остова, включающего два ряда трубок с охлаждающими пластинами, и бачков (рис 1.6). Предохранительный клапан радиатора, отрегулирован на давление масла 50—70 кПа (0,5—0,7 кгс/см²), установлен в корпусе фильтра центробежной очистки, Масляный радиатор отключается при температурах воздуха ниже 0°С с помощью крана установленного на корпусе фильтра центробежной очистки масла.

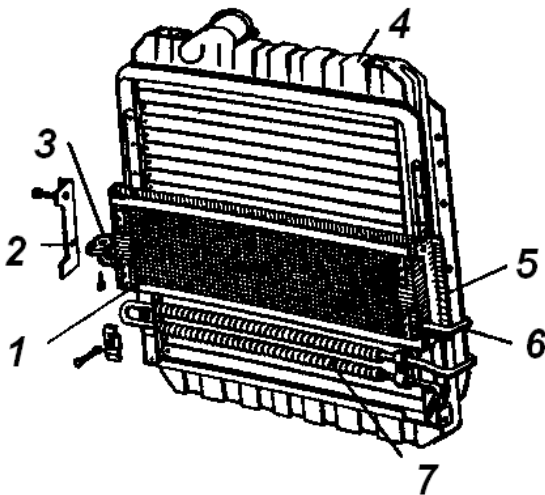


Рис. 1.6. Установка масляного радиатора и радиатора усилителя рулевого управления:

1 — масляный радиатор; 2, 5 — кронштейны; 3—трубка подвода масла; 4 — радиатор системы охлаждения; 6 — трубка отвода масла; 7 — радиатор гидравлического усилителя рулевого управления.

Заливной патрубков предназначен для заправки и очистки масла. Он крепится двумя болтами к картеру маховика справа. Отверстие патрубков закрывается резьбовой пробкой и уплотняется прокладкой. В нижней части патрубков установлен сетчатый фильтр.

Сапун обеспечивает вентиляцию картера двигателя благодаря разрежению, возникающему у вытяжной трубы при движении автомобиля. Установлен в гнезде картера маховика с правой стороны двигателя.

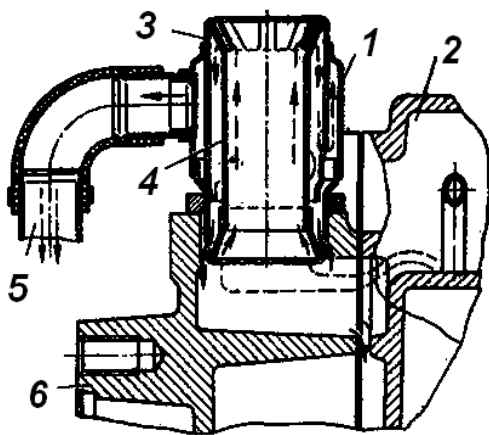


Рис. 1.7. Сапун:

1, 4 — цилиндры; 2 — полость блока цилиндров; 3 — корпус; 5 — газоотводящая трубка; 6 — передняя крышка блок-картера.

Указатель уровня масла состоит из металлического стержня, резинового уплотнения и трубки, установленной с правой стороны на блоке двигателя. Стержень снабжен метками «Н» и «В», соответствующими минимально и максимально допустимым уровням масла.

Контрольно-измерительные приборы: указатель давления масла установлен на щитке приборов, датчик указателя установлен в корпусе масляного фильтра. Датчик сигнальной лампы аварийного падения давления масла мембранно-контактного типа установлен в корпусе фильтра. Контактный датчик сигнальной лампы засорения фильтра установлен в канале перепускного клапана фильтра.

1.2. Инструктивная карта «Демонстрация устройства системы смазки»

ТЕМА: Демонстрация устройства системы смазки.

ЦЕЛЬ РАБОТЫ: Продемонстрировать устройство и принцип работы приборов и узлов системы смазки двигателей.

ОБОРУДОВАНИЕ: Стенды с двигателями, детали, узлы и приборы, плакаты и литература.

ХОД РАБОТЫ

1. Изучите состав системы смазки двигателя.

Найдите и покажите на плакате и двигателе:

- масляный насос;
- центробежный фильтр;
- фильтр полнопоточный очистки масла;
- привод масляного насоса;
- масляный радиатор;
- маслозаливную горловину;
- сапун.

Проследите по плакату путь масла от поддона по двигателю.

2. Изучите устройство и работу масляного насоса.

Найдите и покажите на плакате и двигателе:

- нагнетающую секцию;
- радиаторную секцию;
- маслозаборник;
- Предохранительные клапана.

3. Изучите устройство и работу масляного фильтра.

Найдите и покажите на плакате и двигателе:

- корпус фильтра;
- колпак фильтра;
- крышка ротора;
- корпус ротора;

- перепускной клапан.

Проследите по плакату путь масла в фильтре.

4. Изучите устройство и работу полнопоточного масляного фильтра.

Найдите и покажите на плакате и двигателе:

- Корпус;
- Фильтрующий элемент;
- Колпак;
- Контактное устройство сигнализатора;
- Перепускной клапан;
- Сливные пробки.

5. Изучите устройство и работу масляного радиатора.

Найдите и покажите на плакате и двигателе:

- Верхние и нижние бачки;
- Трубчатые стойки;
- Трубка.

6. Изучите устройство и работу сапуна.

Найдите и покажите на плакате и двигателе:

- Газоотводящую трубку;
- Цилиндры;
- Корпус.

Заполните отчет по прилагаемой форме и ответьте на контрольные вопросы.

Отчет по ЛПР

Тема:

Цель:

Оборудование:

ХОД РАБОТЫ

УЗЕЛ	НАЗНАЧЕНИЕ	УСТРОЙСТВО
Система смазки:		
Масляный насос		
Полнопоточный фильтр		
Центробежный масляный фильтр		
Масляный радиатор		
Сапун		
КИП		

Вывод:

1.3. Диагностирование системы смазки

При диагностировании системы смазки определяют техническое состояние масляного насоса, фильтра тонкой очистки, качество масла.

Определения работоспособности центрифуги

По сравнению с автомобилями ЗИЛ и МАЗ работа центрифуги автомобиля КамАЗ не сопровождается аэродинамическим шумом, поэтому работоспособность центрифуги двигателя КамАЗ оценивают прежде всего по наличию и количеству отложений в роторе.

Если на малоизношенных двигателях (пробег автомобиля 30— 50 тыс. км) между двумя ТО-2 в роторе скопилось 200—400 г отложений (толщина слоя 10—15 мм), то центрифуга работает. При большей изношенности двигателей соответственно увеличивается и количество отложений. В то же время чрезмерно большое количество загрязнений в роторе (3/4 его объема), как правило, свидетельствует о неудовлетворительном состоянии моторного масла в процессе эксплуатации. Причинами, вызывающими интенсивное накопление загрязнений в масле (быстрое старение масла), могут быть:

- попадание воды в масло,
- длительная работа двигателя на пониженном (температура охлаждающей жидкости менее 60 °С) или повышенном (более 100 °С) тепловых режимах,
- значительный износ деталей цилиндро-поршневой группы и др.

Одной из характерных причин большого количества отложений в роторе центрифуги является применение в двигателе несоответствующего сорта масла.

Определение качества масла. Масло в картере обычно заменяют после того, как двигатель отработал установленное количество моточасов. А так как степень его загрузки неодинакова, то бывают случаи, когда меняют масло, пригодное к использованию, или двигатель работает на загрязненном масле, или же в нем ухудшилось качество присадки. Чтобы масло заменять после того, как оно стало непригодным к применению, требуется знать его состояние. Его можно проверить так называемым капельным методом (см. рис. 1.8).

На лист фильтровальной бумаги наносят каплю масла, взятую из картера двигателя с помощью масломерной линейки. Она образует на бумаге неоднородное пятно с темным ядром, вокруг которого располагаются один или два концентрических кольца различных размеров и окраски. Диаметр ядра и его форма, количество и размеры концентрических колец зависят от количества присадок в масле, а на цвет ядра существенное влияние оказывает степень загрязнения масла. Чем больше оно загрязнено, тем темнее ядро. По отношению диаметров указанных колец масляного пятна и оценивают качество масла. Если отношение $D / d_1 > 1,3$, в нем низок уровень присадок, а при $d_1 / d_2 > 1,4$ - масло предельно загрязнено и поэтому требуется его заменить.

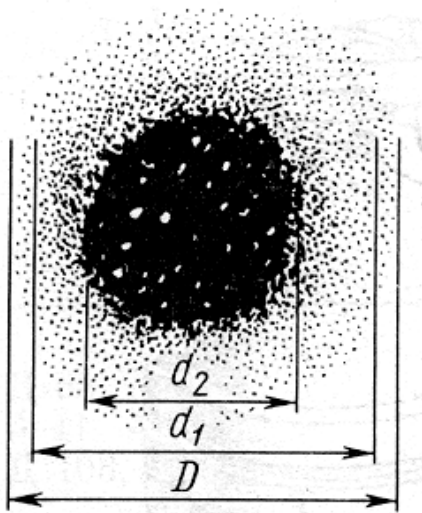


Рис. 1.8. Характер пятна масла на фильтровальной бумаге

1.4. Инструктивная карта «Диагностирование системы смазки двигателя»

ТЕМА: Диагностирование системы смазки двигателя.

ЦЕЛЬ РАБОТЫ:

- определить диагностические параметры системы смазки;
- овладеть правилами определения работы центробежного фильтра по отложениям, проверки качества отработанного масла;
- приобрести навыки определения технического состояния системы смазки.

ОБОРУДОВАНИЕ: работающий двигатель, справочная литература.

ХОД РАБОТЫ

1. Изучить диагностические параметры системы смазки и заполнить таблицу 1 отчета.
2. Изучить технологию проведения работ и составить технологическую карту в форме таблицы 2 отчета.
3. Произвести измерения времени вращения ротора центрифуги, частоты вращения ротора центрифуги и проверку качества отработанного масла. Результаты занести в таблицу 3 отчета.

Отчет по ЛПР

Тема:

Цель работы:

Оборудование:

Т а б л и ц а 1 Диагностические параметры

Вид проверки	Приборы	Нормативные показатели

Т а б л и ц а 2 Определение работы центрифуги по отложениям

№ перехода	Содержание перехода	Инструмент, оборудование	Технические условия
1	2	3	4

Т а б л и ц а 3 Определение качества масла

№ перехода	Содержание перехода	Инструмент, оборудование	Технические условия
1	2	3	4

Т а б л и ц а 4 Протокол испытаний

Вид проверки	Показания	Нормативные показатели	Вывод

Вывод:

1.5. Техническое обслуживание системы смазки

Для проверки уровня масла в картере двигателя установите автомобиль на горизонтальной площадке, остановите двигатель. Спустя 4—5 мин уровень масла на маслоизмерительном щупе должен быть около отметки «В».

Смену масла в картере двигателя проводите после промывки ротора центробежного фильтра и смены фильтрующих элементов масляного фильтра в следующем порядке:

- прогрейте двигатель до температуры охлаждающей жидкости 70—90 °С, остановите двигатель и слейте масло, вывернув из картера сливную пробку;
- откройте маслозаливную горловину, предварительно очистив ее от пыли и грязи;
- вверните сливную пробку и залейте масло до отметки «В» на маслоизмерительном щупе;
- пустите двигатель и дайте ему поработать 5 мин на малой частоте вращения для заполнения масляных полостей;
- остановите двигатель и спустя 4—5 мин долейте масло до отметки «В».

Для смены фильтрующих элементов фильтра очистки масла:

- выверните сливные пробки 25 на колпаках 24 и слейте масло из фильтра в подставленную емкость;
- выверните стержень 1 крепления колпака фильтра и снимите колпак вместе с элементом;
- выньте фильтрующий элемент 23 из колпака. Второй колпак и фильтрующий элемент снимаются в том же порядке;
- промойте дизельным топливом колпаки фильтров;
- замените фильтрующие элементы и соберите фильтр, проверьте, нет ли течи масла в соединениях фильтра на работающем двигателе. При наличии подтекания подтяните болты крепления колпаков. Если течь по уплотнению колпаков не устраняется подтягиванием болтов, замените резиновые уплотнительные прокладки 22.

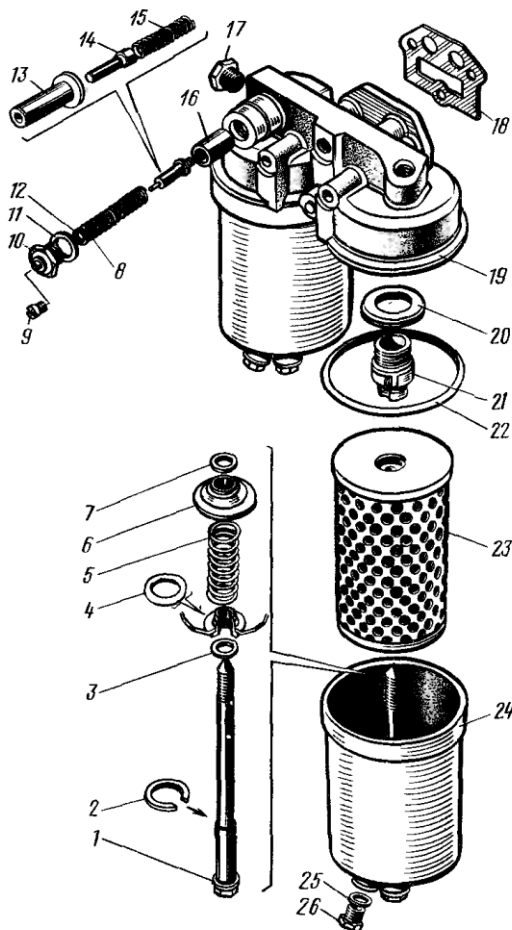


Рис. 1.9. Полнопоточный фильтр очистки масла:

1 - стержень; 2 - стопорное кольцо; 3 - шайба; 4 - уплотнительное кольцо; 5 - пружина колпака; 6 - уплотнительная чашка; 7 - шайба; 8 - пружина перепускного клапана; 9 - винт сигнализатора; 10 - пробка перепускного клапана; 11, 18, 20, 26 - прокладки; 12 - регулировочная шайба; 13 - корпус сигнализатора; 14 - подвижной контакт сигнализатора; 15 - пружина контакта сигнализатора; 16 - перепускной клапан; 17 - пробка; 19 - корпус фильтра; 21 - втулка корпуса; 22—уплотнительное кольцо; 23 - фильтрующий элемент; 24 - колпак; 25 - сливная пробка.

Обслуживание центробежного фильтра заключается в снятии наружного колпака и колпака ротора центрифуги и удаления из ротора загрязнений, промывке деталей в дизельном топливе. При этом необходимо

соблюдать определенные правила по обслуживанию узла. Именно при обслуживании центрифуги наиболее вероятно нарушение ее работоспособности.

Чаще всего причинами нарушений являются:

- неправильная сборка колпака ротора с ротором. В результате возникает значительный дисбаланс ротора и резко снижается его частота вращения. Чтобы избежать этого, при сборке центрифуги необходимо совместить метки на роторе и колпаке ротора;
- снятие ротора с оси при обслуживании. Это приводит к повреждению подшипников скольжения ротора, а также упорного шарикоподшипника. Инструкцией по эксплуатации автомобилей КамАЗ запрещается снятие ротора с оси при ТО;
- повышенные моменты затяжки гаек крепления колпака ротора и наружного колпака вызывают деформацию деталей и даже заклинивание ротора в подшипниках. Моменты затяжки указанных гаек должны быть в пределах 2—3 кгс×м.

Разборку центрифуги производите в следующем порядке:

- отверните колпачковую гайку 9 крепления колпака фильтра (рис. 1.10) и снимите колпак 4 фильтра.

- поверните и зафиксируйте ротор 3 с колпаком 2 на стопорном устройстве, при этом пальцы 14 стопоров под действием пружин войдут в отверстия ротора;
- отверните гайку 5 и снимите колпак 2 ротора;
- удалите отложения из колпака ротора и промойте его в чистом дизельном топливе.

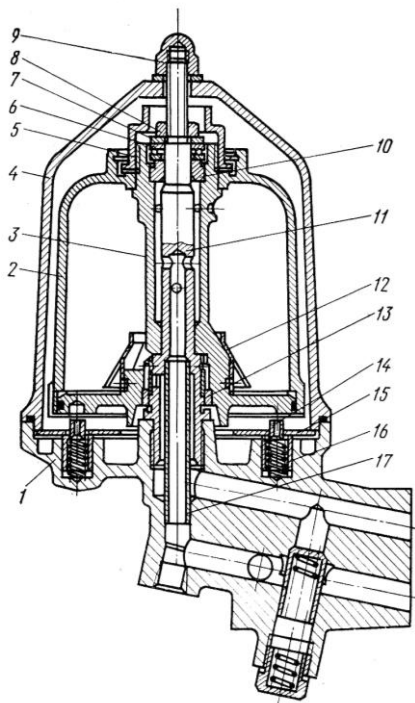


Рис. 1.10. Центробежный масляный фильтр:
 1 — корпус, 2 — колпак ротора, 3 — ротор,
 4 — колпак фильтра, 5 — гайка крепления колпака ротора, 6 — упорный шарикоподшипник,
 7 — упорная шайба, 8 — гайка крепления ротора,
 9 — гайка крепления колпака фильтра,
 10 — верхняя втулка ротора, 11 — ось ротора,
 12 — экран, 13 — нижняя втулка ротора,
 14 — палец стопора, 15 — пластина стопора,
 16 — пружина стопора, 17 — трубка отвода масла

Соберите центрифугу в обратном порядке. При установке колпака 2 совместите зарубку (риску) на основании ротора с выступающей меткой на внешней стороне колпака, чтобы не нарушить балансировку. Несовпадение рисок допускается в пределах 5 мм. Если этого не сделать, центрифуга может превратиться в мощный вибратор и качество очистки масла снизится.

Перед установкой наружного колпака проверьте правильность сборки центрифуги по легкости вращения ротора. Для этого отожмите пластину стопорного устройства ротора и поверните ротор на оси; вращение должно быть легким, без заеданий.

1.6. Инструктивная карта «Техническое обслуживание системы смазки ДВС»

Тема: Техническое обслуживание системы смазки ДВС.

Цель работы:

- составить перечень работ по ТО системы смазки, и неисправностей системы смазки;
- освоить технологию выполнения работ и регулировок выполняемые при ТО системы смазки.

Оборудование: Стенды «Система смазки», плакаты «Система смазки», «Техническое обслуживание системы смазки»

ХОД РАБОТЫ

1. Используя приложение изучите перечень работ ТО системы смазки и занесите их в отчет (таблица 1).
2. Используя приложение изучите неисправности системы смазки, занесите их в отчет (таблица 2).
3. Изучите таблицу смазки, выберите материалы для эксплуатации системы смазки, заполните таблицу 3
4. Изучите технологию проведения работ и регулировок выполняемых при ТО системы смазки, составьте технологические карты на выполнение данных работ (таблица 4, 5, 6).

Отчет по ЛПР

Тема:

Цель работы:

Оборудование:

ХОД РАБОТЫ

Т а б л и ц а 1 - Перечень работ ТО системы смазки

Вид ТО	Наименование операции	Приборы, инструмент, материалы
1	2	3

Т а б л и ц а 2 - Неисправности системы

Неисправность	Причина	Способ устранения
1	2	3

Т а б л и ц а 3 - Эксплуатационные материалы

Позиция на рисунке	Точка смазки	Смазочные материалы		Количество точек смазки	Объем заправки, л (масса, кг)	Периодичность, моточас		
		При температуре				При хранении	проверки и дозаправки	замены
		-40 + 5°C	5 – 50°C					
1	2	3		4	5	6	7	8

Т а б л и ц а 4 - Технологическая карта на замену масла с промывкой системы.

№ перехода	Содержание перехода	Инструмент, оборудование	Технические условия
1	2	3	4

Т а б л и ц а 5 - Технологическая карта на обслуживание центробежного фильтра

№ перехода	Содержание перехода	Инструмент, оборудование	Технические условия
1	2	3	4

Т а б л и ц а 6 - Технологическая карта на обслуживание масляного фильтра

№ перехода	Содержание перехода	Инструмент, оборудование	Технические условия
1	2	3	4

Вывод:

2. СИСТЕМА ОХЛАЖДЕНИЯ

2.1. Устройство системы охлаждения

Система охлаждения двигателя служит для отвода тепла от наиболее нагретых деталей и поддержания рабочей температуры двигателя.

Система охлаждения двигателя КамАЗ-740 жидкостная закрытого типа с принудительной циркуляцией охлаждающей жидкости. Основными элементами системы (рис. 2.1) являются водяной насос 8, радиатор, термостаты 22, вентилятор 10, гидромуфта привода вентилятора, включатель 15 гидромуфты, расширительный бачок 20, перепускные трубы, жалюзи.

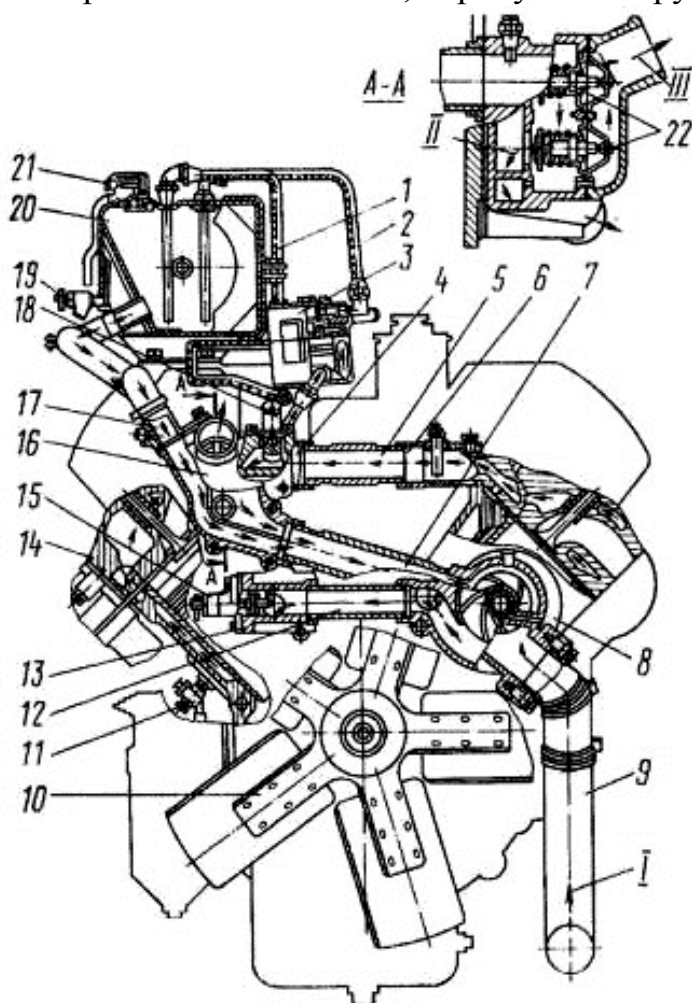


Рис. 2.1. Схема системы охлаждения:

1 - труба перепускная от радиатора к расширительному бачку; 2 - трубка соединительная от компрессора к бачку; 3 - компрессор; 4, 6 - трубы водосборные; 5 - труба соединительная водяная; 7 - труба перепускная термостатов; 8 - насос водяной; 9 - колено отводящего патрубка водяного трубопровода; 10 - вентилятор; 11 - экран сливной системы охлаждения; 12 - труба подводящая правого ряда цилиндров; 13 - патрубок подводящей трубы; 14 - головка цилиндров; 15 - включатель гидромуфты привода вентилятора; 16 - коробка термостатов; 17 - патрубок отвода охлаждающей жидкости из бачка в водяной насос; 18 - патрубок отвода охлаждающей жидкости в отопитель; 19 - кран контроля уровня охлаждающей жидкости; 20 - бачок расширительный; 21 - пробка паровоздушная; 22 - термостат;
I - из радиатора; II - в насос при закрытых термостатах; III - в радиатор при открытых термостатах

Во время работы двигателя циркуляция охлаждающей жидкости в системе создается центробежным насосом. Жидкость нагнетается в водяную полость левого ряда цилиндров, а через трубу 12 — в водяную полость правого ряда

цилиндров. Омывая наружные поверхности гильз цилиндров, охлаждающая жидкость через отверстия в верхних привалочных плоскостях блока цилиндров поступает в водяные полости головок цилиндров. Из головок цилиндров горячая жидкость по водяным трубам 4 и 6 поступает в коробку 16 термостатов, из которой в зависимости от температуры направляется в радиатор или на вход водяного насоса.

Температура охлаждающей жидкости в системе плюс 80...98°C. Тепловой режим двигателя регулируется автоматически термостатами и включателем гидромфты привода вентилятора, которые управляют направлением потока жидкости и работой вентилятора в зависимости от температуры охлаждающей жидкости в двигателе. Для ускорения прогрева двигателя, а также поддержания температурного режима двигателя в холодное время года перед радиатором установлены жалюзи.

Охлаждающая жидкость заливается в двигатель через горловину расширительного бачка. Уровень жидкости в расширительном бачке контролируется краником 19 контроля уровня, который должен находиться выше крана контрольного уровня, при этом верхний уровень жидкости в бачке должен быть 1/2...2/3.

Контроль за температурой охлаждающей жидкости в системе осуществляется указателем на щитке приборов. При возрастании температуры в системе охлаждения до 98°C в указателе загорается контрольная лампа аварийного перегрева охлаждающей жидкости.

Водяной насос центробежного типа, установлен на передней части блока цилиндров слева. Насос служит для создания циркуляции жидкости по системе. На шкив 14 (рис. 2.2) насоса крутящий момент передается ремнями от шкива гидромукты, который вращается с угловой скоростью, равной частоте вращения коленчатого вала.

Рис. 2.2. Водяной насос до усовершенствования:

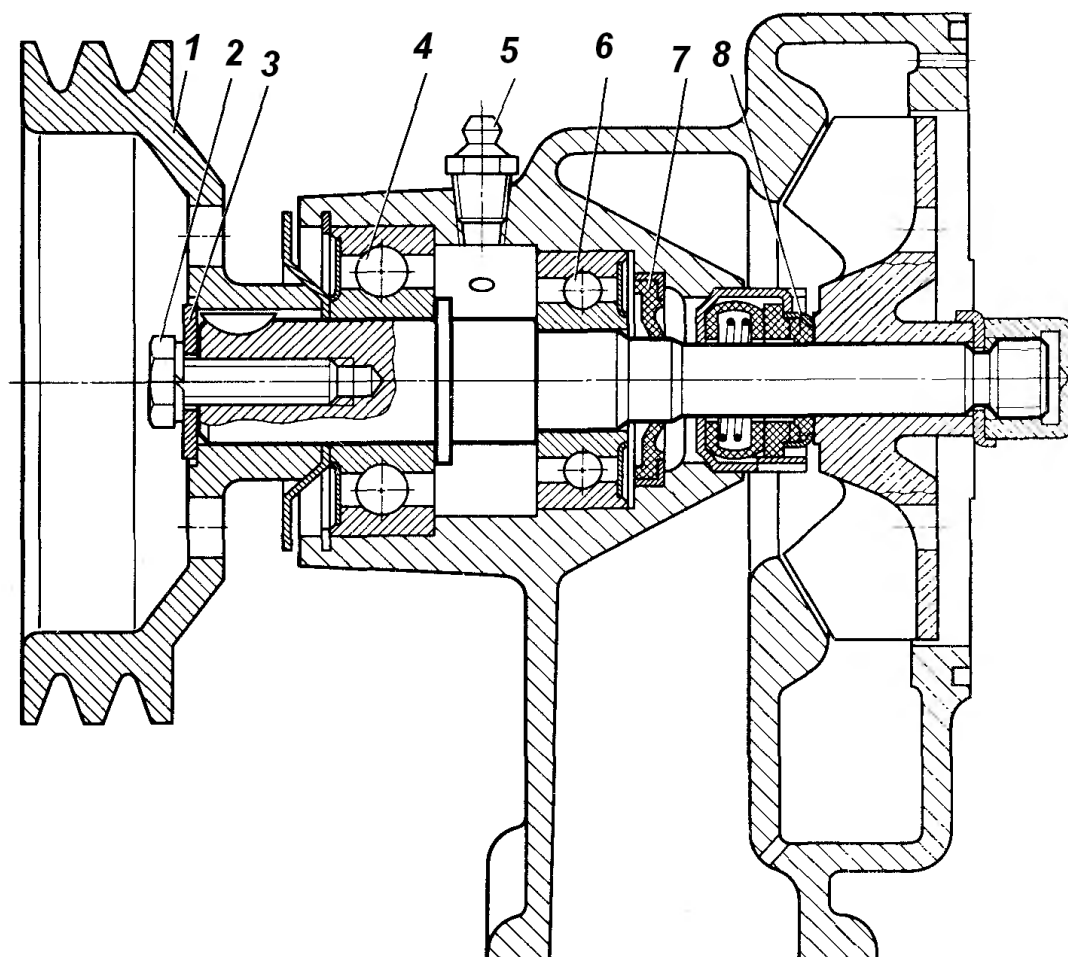
1 — пылеотражатель; 2 — стопорное кольцо; 3, 4 — шарикоподшипники; 5 — водоотражатель; 6 — крыльчатка; 7 — сальник; 8 — валик; 9 — уплотнительное кольцо; 10 — упорное кольцо; 11 — шайба; 12 — колпачковая гайка; 13 — корпус; 14 — шкив.

Валик 8 вращается в подшипниках 3,4 с двусторонними резиновыми уплотнениями.

Сальник 7 запрессован в корпусе 13 и препятствует вытеканию жидкости из водяной полости насоса. Графитовое кольцо уплотнения прижато пружиной к упорному кольцу 10. Между упорным кольцом и крыльчаткой установлено уплотнительное резиновое кольцо 9.

В корпусе насоса выполнено дренажное отверстие. Заметное подтекание жидкости через это отверстие свидетельствует о неисправности уплотнения. Необходимо помнить, что закупорка дренажного отверстия приводит к выходу из строя подшипников насоса.

С 1983 г. на двигатели устанавливают насосы усовершенствованной конструкции, в которую введены: подшипники 4 и 6 (рис. 2.3) полузакрытого типа, пресс-масленка 5 для заполнения полости подшипников смазкой при эксплуатации, манжета 7 для предохранения подшипников от попадания охлаждающей жидкости при нарушении герметичности сальника 8, болт 2 с шайбой 3 для до-



полнительного крепления шкива 1.

Рис. 2.3. Водяной насос после усовершенствования:

1 — шкив; 2—болт; 3 — шайба; 4, 6—подшипники; 5—пресс-масленка; 7 — манжета; 8—сальник.

Термостаты (рис. 2.4) с твердым наполнителем и прямым ходом клапана, предназначенные для автоматического регулирования теплового режима двигателя, размещены в коробке 16 (см. рис. 2.1), закрепленной на переднем торце правого ряда блока цилиндров.

На холодном двигателе вход жидкости в радиатор перекрыт клапаном 5 (см. рис. 2.4), а вход в перепускную трубу к водяному насосу открыт клапаном 1. Охлаждающая жидкость циркулирует, минуя радиатор, что ускоряет прогрев двигателя.

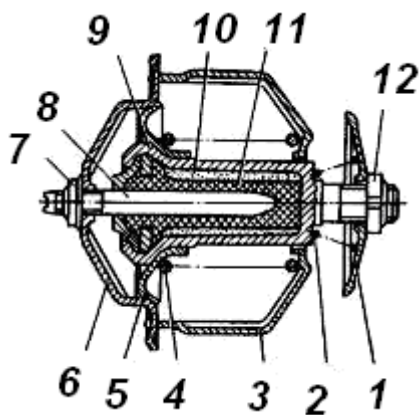


Рис. 2.4. Термостат:

1,5 – клапаны; 2, 4 – пружины; 3, 6 – стойки; 7, 12 – гайки регулировочные; 8 – шток; 9 – баллон; 10 – масса активная (церезин); 11 – вставка резиновая с шайбой.

При достижении температуры охлаждающей жидкости 80°C активная масса — церезин 10, заключенная в баллоне 9, плавится, увеличиваясь в объеме. При этом баллон 9 начинает перемещаться вправо, открывая клапан 5 и закрывая клапан 1. Охлаждающая жидкость начинает циркулировать через радиатор. При диапазоне температур $80... 93^{\circ}\text{C}$ охлаждающая жидкость продолжает поступать через перепускную трубу на вход насоса и через радиатор, клапаны 1 и 5 открыты частично. При температуре 93°C происходит полное открытие клапана 5, при этом вся жидкость циркулирует через радиатор. При снижении температуры охлаждающей жидкости до 80°C и ниже объем церезина уменьшается, и клапаны под действием пружин 2 и 4 термостата занимают первоначальное положение.

Вентилятор создает регулируемый поток воздуха через сердцевину радиатора системы охлаждения. Пятилопастной вентилятор (рис. 2.5) состоит из крестовины 1 и пяти лопастей 2 приклепанных к ней. Вентилятор крепится на ступице ведомого вала гидромуфты и размещен в кожухе. Кожух формирует поток воздуха и повышает эффективность вентилятора.

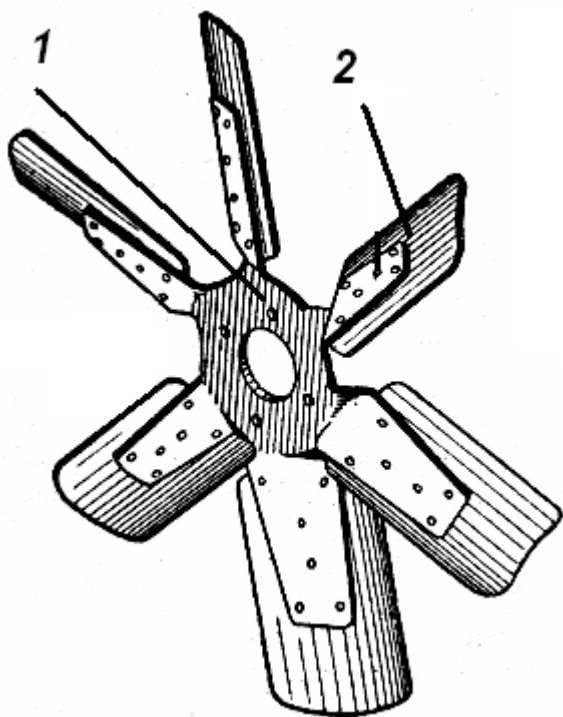


Рис. 2.5. Вентилятор:
1 – крестовина; 2 – лопасть.

Гидравлический привод обеспечивает:

- передачу крутящего момента,
- регулирование производительности вентилятора в зависимости от изменения температуры жидкости в системе охлаждения,
- снижение динамических нагрузок, возникающих при резком изменении частоты вращения коленчатого вала двигателя.

Гидравлический привод состоит из гидромуфты и регулятора-включателя режима ее работы.

Гидромуфта привода вентилятора (рис. 2.6) передает крутящий момент от коленчатого вала к вентилятору. Передняя крышка 1 блока и корпус 2 подшипника соединены винтами и образуют полость, в которой установлена гидромуфта. Ведущий вал 6 в сборе с кожухом 3, ведущее колесо 10, вал 12 и шкив 11, соединенные болтами, составляют ведущую часть гидромуфты, которая вращается в шариковых подшипниках 8, 19. Ведущая часть гидромуфты приводится во вращение от коленчатого вала через шлицевой вал 7. Ведомое колесо 9 в сборе с валом 16, на котором закреплена ступица 15 вентилятора, составляет ведомую часть гидромуфты, вращающуюся в шарикоподшипниках 4, 13. Гидромуфта уплотнена резиновыми манжетами 17, 20.

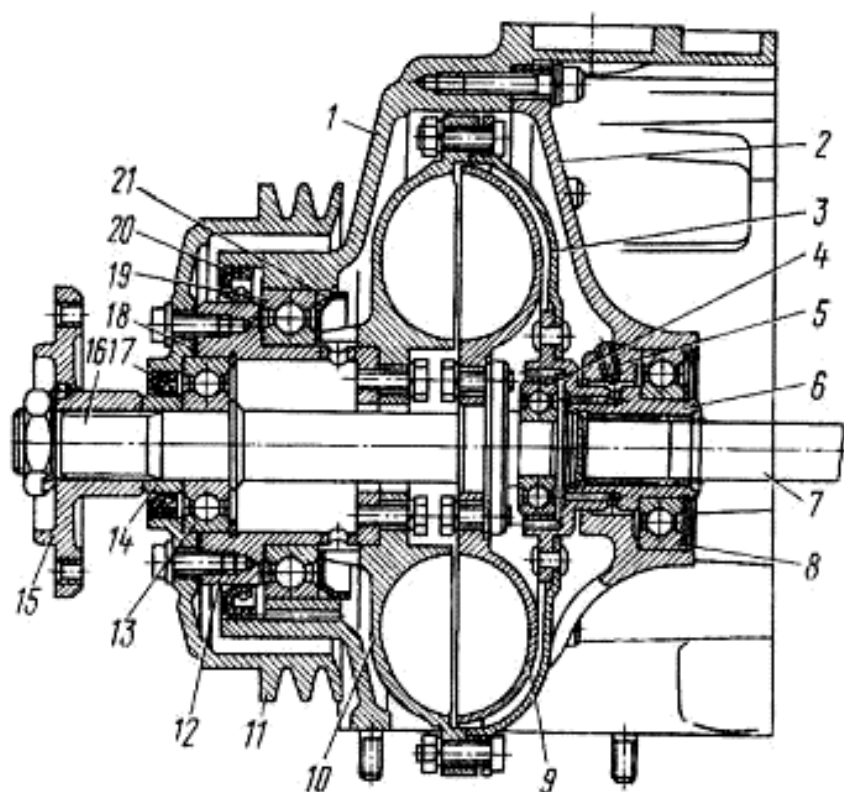


Рис. 2.6. Гидромуфта привода вентилятора: 1 – крышка передняя; 2 – корпус подшипника; 3 – кожух; 4, 8, 13, 19 – подшипники шариковые; 5 – трубка корпуса подшипника; 6 – вал ведущий; 7 – вал привода гидромуфты; 9 – колесо ведомое; 10 – колесо ведущее; 11 – шкив; 12 – вал шкива; 14 – втулка упорная; 15 – ступица вентилятора; 16 – вал ведомый; 17, 20 – манжета с пружинами; 18 – прокладка; 21 – маслоотражатель.

На внутренних тороидальных поверхностях ведущего и ведомого колес отлиты радиальные лопатки. На ведущем колесе тридцать три лопатки, на ведомом — тридцать две. Межлопаточное пространство колес образует рабочую полость гидромуфты.

При работающем двигателе масло, поступающее из системы смазки через канал регулятора попадает на лопасти вращающегося ведущего колеса. Частицы масла увлекаемые лопатками ведущего колеса, приобретают кинетическую энергию. Затем, ударяясь в лопатки ведомого колеса, они отдают им энергию, обеспечивая вращение ведомых деталей и вентилятора. Резкое изменение частоты вращения коленчатого вала сопровождается проскальзыванием ведущего колеса относительно ведомого, что снижает динамические нагрузки в приводе вентилятора. Частота вращения ведомого колеса с вентилятором при постоян-

ной частоте вращения ведущего колеса зависит от количества масла, поступающего в полость гидромуфты.

Масло поступает через включатель (рис. 2.7), который управляет работой гидромуфты привода вентилятора. Он установлен в передней части двигателя на патрубке, подводящем охлаждающую жидкость к правому ряду цилиндров. Включатель имеет три фиксированных положения и обеспечивает работу вентилятора в одном из режимов:— *автоматический* — *рычаг установлен в положение А*.

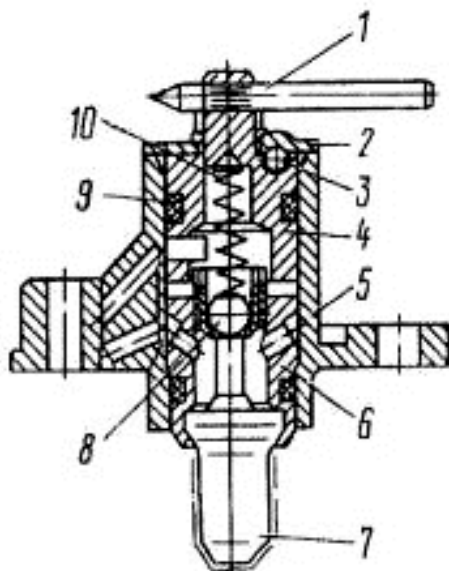


Рис. 2.7. Включатель гидромуфты:
1 – рычаг пробки; 2 – крышка; 3, 8 – шарики; 4 – пробка; 5 – корпус включателя; 6 – клапан термосиловой (корпус); 7 – датчик термосиловой; 9 – кольцо уплотнительное; 10 – пружина.

При повышении температуры охлаждающей жидкости, омывающей термосиловой датчик, активная масса, находящаяся в баллоне датчика, начинает плавиться и, увеличиваясь в объеме, перемещает шток датчика и шарик 8 (см. рис. 2.7).

При температуре жидкости 86...90°C шарик 8 открывает масляный канал. Масло из главной масляной магистрали двигателя по каналам в корпусе включателя, блоке и его передней крышке, трубке 5 (см. рис. 2.6), каналам в ведущем валу поступает в рабочую полость гидромуфты; при этом крутящий момент от коленчатого вала передается крыльчатке вентилятора. При температуре охлаждающей жидкости ниже 86°C шарик под действием возвратной пружины перекрывает масляный канал и подача масла в гидромуфту прекращается, при этом находящееся в гидромуфте масло через отверстие в кожухе 3 сливается в картер двигателя и вентилятор отключается.

Вентилятор отключен—*рычаг установлен в положение 0* (см. рис. 2.8), масло в гидромуфту не подается, при этом крыльчатка может вращаться с небольшой частотой, увлекаясь трением в подшипниках и уплотнениях гидромуфты и набегающим на вентилятор потоком воздуха при движении автомобиля.

Вентилятор включен постоянно — *рычаг установлен в положение II*: при этом в гидромуфту постоянно подается масло независимо от температурного режима двигателя, вентилятор вращается постоянно с частотой, приблизительно равной частоте вращения коленчатого вала.

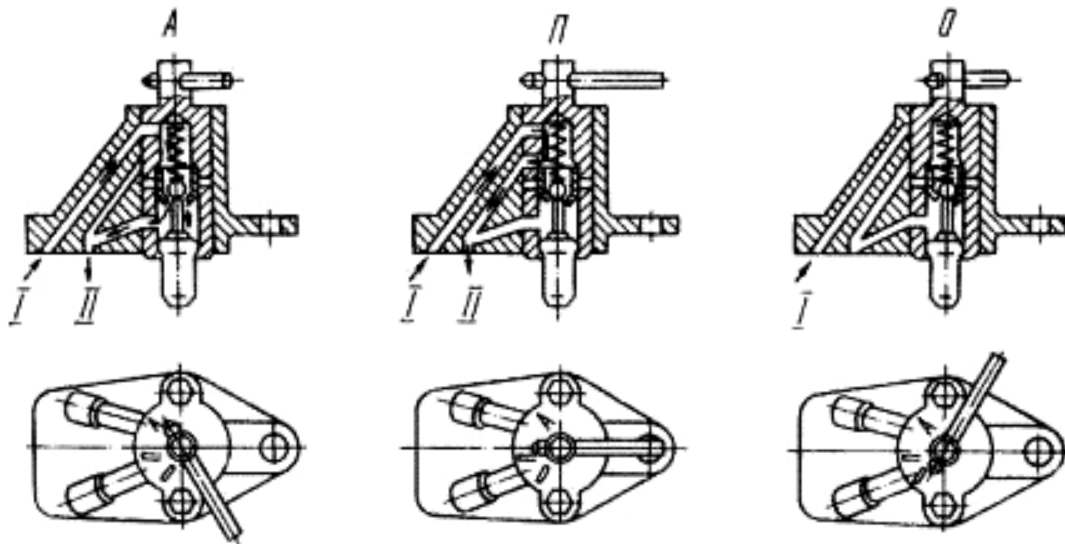


Рис. 2.8. Положения выключателя гидромуфты привода вентилятора:
I – подача масла из системы смазывания двигателя; II – в гидромуфту.

Основной режим работы гидромуфты — автоматический. При отказе выключателя гидромуфты в автоматическом режиме (характеризуется перегревом двигателя) включите гидромуфту в постоянный режим (установите рычаг выключателя в положение II) и при первой возможности устраните неисправность.

При форсировании глубоких бродов рычаг выключателя гидромуфты установите в положение 0.

Радиатор трубчато-ленточного типа (рис. 2.9) расположен перед двигателем. Он состоит из теплорассеивающей сердцевины (остова) 14, верхнего 16 и нижнего 8 бачков и деталей крепления. Три ряда овальных трубок сердцевины впаяны в бачки. Для увеличения теплорассеивающей поверхности пространство между трубками заполнено гофрированной медной лентой, в перегибах припаянной к боковым поверхностям трубок. К бачкам припаяны стальные боковые стойки, образующие вместе с нижней пластиной каркас радиатора. В верхний бачок впаяны патрубки подвода жидкости из двигателя и отвода пара в расширительный бачок. Нижний бачок снабжен патрубком для отвода жидкости к насосу. К радиатору крепится к кожух 17 вентилятора и с ним в сборе через резиновые кольца 4 крепится в трех точках к кронштейнам рамы. Сжатие резиновых колец ограничивается втулками 3. Жалюзи створчатого типа размещены перед радиатором и крепятся к его каркасу. Пластины жалюзи 12 установлены горизонтально в рамке и имеют привод от рукоятки 15, расположенной под щитком приборов, справа, у рулевой колонки. Рукоятка стопорится в различных положениях шариковым фиксатором.

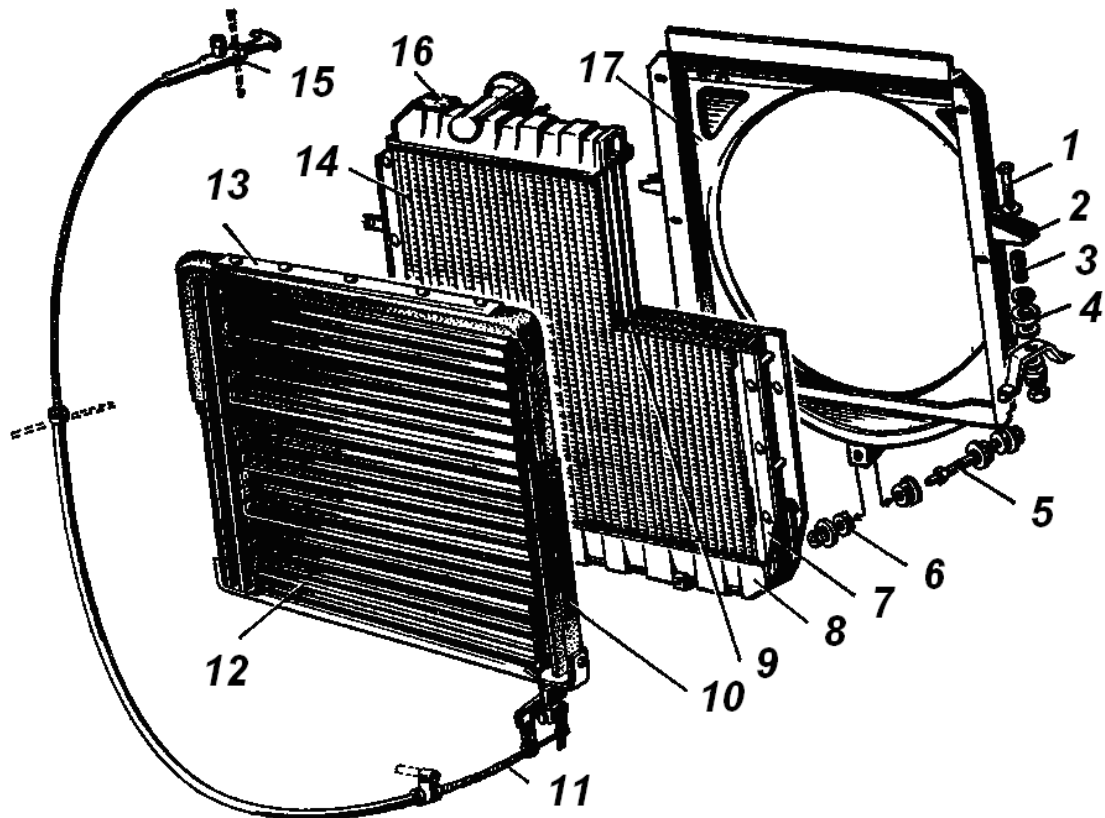


Рис. 2.9. Радиатор и жалюзи:

1 — болт; 2 — кронштейн; 3 — втулка; 4, 6 — резиновые кольца; 5 — тяга; 7 — боковина остова радиатора; 8 — нижний бачок; 9 — трубки; 10 — боковина жалюзи; 11 — трос; 12 — жалюзи; 13 — рамка жалюзи; 14 — остов радиатора; 15 — рукоятка управления жалюзи; 16 — верхний бачок; 17 — кожух вентилятора.

Расширительный бачок компенсирует изменение объема жидкости при ее нагревании, способствует удалению из охлаждающей жидкости воздуха и конденсации пара, поступающего в него из системы охлаждения. Размещение бачка 18 на двигателе (см. рис. 2.10) создает подпор жидкости, улучшая условия работы насоса.

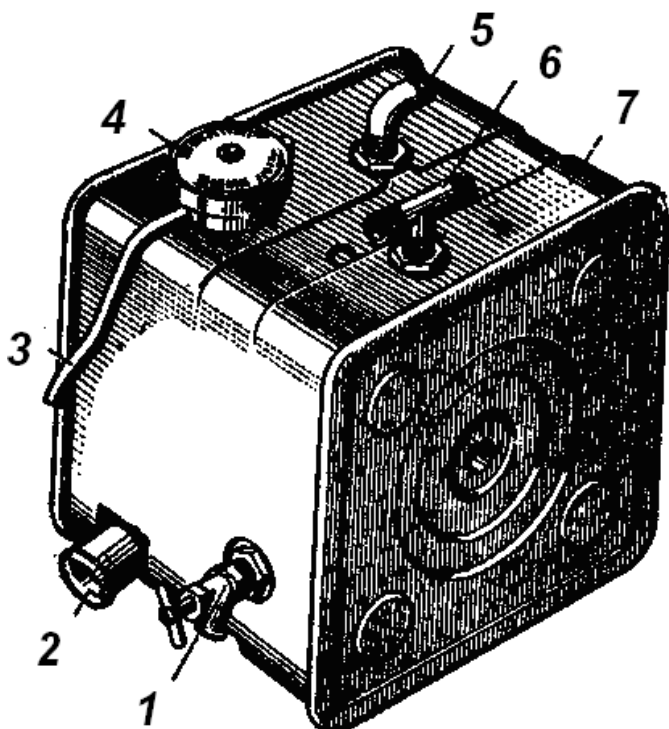


Рис. 2.10. Расширительный бачок:

1 — кран контроля уровня жидкости; 2 — патрубок; 3 — пароводная трубка; 4 — пробка; 5 — трубка от компрессора; 6 — трубка перепускная от двигателя к радиатору; 7 — корпус.

В горловине бачка установлена **пробка 4** с выпускным и впускным клапанами. Пружина 3 (рис. 2.11) выпускного клапана рассчитана на создание в системе охлаждения избыточного давления до 65 кПа (0,65 кгс/см²). Впускной клапан 6 препятствует созданию в системе повышения разрежения и сообщает систему охлаждения с атмосферой при разрежении 1,0—13 кПа (0,01—0,13 кгс/см²). Заправка системы охлаждения жидкостью производится через горловину бачка, закрываемую пробкой 4. Уровень жидкости в бачке контролируется краном 1 (см. рис. 2.10). На бачке установлены пароотводящая трубка 3, трубка 5 для соединения бачка с компрессором и перепускная трубка 6.

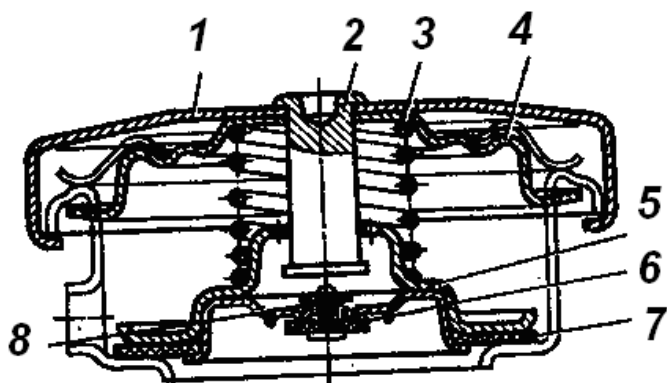


Рис. 2.11. Пробка бачка:

1 — корпус; 2 — стержень; 3 — пружина выпускного клапана; 4 — пластинчатая пружина; 5 — выпускной клапан; 6 — впускной клапан; 7 — прокладка; 8 — пружина впускного клапана.

Контрольно-измерительные приборы обеспечивают контроль за тепловым состоянием двигателя. Указатель температуры жидкости установлен на щитке приборов. Работает он совместно с датчиком, установленным в стенке коробки термостатов 14 (см. рис. 2.1). Сигнальная лампа перегрева жидкости со светофильтром красного цвета вмонтирована в шкалу указателя температуры. Датчик контрольной лампы установлен в трубопроводе двигателя. При повышении температуры жидкости выше $101 + 3^{\circ}\text{C}$ срабатывает датчик и сигнальная лампа загорается.

2.2. Инструктивная карта «Демонстрация устройства система охлаждения»

ТЕМА: Демонстрация устройства система охлаждения.

ЦЕЛЬ РАБОТЫ: Изучить устройство и работу приборов и узлов системы охлаждения двигателей

ОБОРУДОВАНИЕ: Стенды с двигателями, детали и приборы, плакаты и литература

ХОД РАБОТЫ

1. Изучите устройство жидкостной системы охлаждения.

Найдите и покажите на плакате и двигателе:

- водяной насос и вентилятор;
- радиатор и жалюзи;
- коробку термостата;
- патрубки радиатора;
- рубашку охлаждения
- гидромуфту;
- выключатель гидромуфты.

Обратите внимание на:

- расположение насоса;
- привод насоса и вентилятора.

Покажите на двигателе циркуляцию жидкости по большому и малому кругу.

2. Изучите устройство насоса системы охлаждения.

Найдите и покажите на плакате и насосе:

- корпус;
- вал с крыльчаткой;
- подшипники вала;
- сальниковое уплотнение;
- контрольное отверстие в корпусе;
- детали привода насоса.

Обратите внимание на:

- герметизацию насоса;
- способ смазки подшипников;
- циркуляцию жидкости в насосе;
- привод насоса.

Объясните работу центробежного насоса

3. Изучите устройство и принцип действия термостата:

Обратите внимание на:

- расположение и количество термостатов;
- тип термостата;

- материал наполнителя и его свойства.
- Найдите и покажите на плакате и термостате:
- клапаны;
 - стержень;
 - баллон.
- Объясните принцип работы термостата.
4. Изучите устройство вентилятора и его привода.
- Покажите на плакате и вентиляторе:
- крестовину;
 - лопасти.
5. Изучите устройство гидромуфты привода вентилятора.
- Покажите на плакате и макете:
- крышку переднюю;
 - кожух;
 - вал привода гидромуфты;
 - колесо ведомое;
 - колесо ведущее;
 - шкив;
 - вал шкива;
 - ступица вентилятора.
6. Изучите устройство выключателя гидромуфты.
- Покажите на плакате и макете:
- рычаг пробки;
 - пробку;
 - корпус включателя;
 - клапан термосиловой (корпус);
 - датчик термосиловой.
7. Изучите устройство радиатора и жалюзи радиатора.
- Обратите внимание на:
- устройство сердцевины;
 - материал радиатора;
 - соединение с рубашкой охлаждения;
 - метод крепления бачков;
 - механизм управления шторкой.
- Найдите и покажите на плакате и макете:
- верхний и нижний бачки;
 - сердцевину;
 - пароотводную трубку;
 - сливной краник.

8. Изучите устройство расширительного бачка.

Найдите и покажите на плакате и макете:

- кран контроля уровня жидкости;
- патрубков;
- пароотводная трубка;
- пробка;
- трубка от компрессора;
- трубка перепускная от двигателя к радиатору;
- корпус.

Найдите и покажите на пробке:

корпус;
стержень;
пружина выпускного клапана;
пластинчатая пружина;
выпускной клапан;
впускной клапан;
прокладка;
пружина впускного клапана.

Заполните отчет по прилагаемой форме и ответьте на контрольные вопросы.

Отчет по ЛПР

Тема:

Цель:

Оборудование:

ХОД РАБОТЫ

УЗЕЛ	НАЗНАЧЕНИЕ	УСТРОЙСТВО
Система охлаждения:		
Водяной насос		
Термостат		
Вентилятор		
Гидромуфта привода вентилятора		
Выключатель гидромуфты		

Радиатор		
Расширительный бачок		
Пробка		

Вывод:

2.3. Диагностирование системы охлаждения

При диагностировании системы охлаждения основными параметрами являются:

- герметичность системы,
- охлаждающая способность радиатора,
- степень натяжения ремня вентилятора.

2.3.1. Проверка герметичности системы охлаждения

Герметичность системы охлаждения двигателя и состояние клапанов пробки радиатора проверяют с помощью индикатора ДСО-2 (рис. 2.12).

В корпусе приспособления находится поплавок, с помощью которого фиксируется момент срабатывания клапанов пробки расширительного бачка, отрегулированных на определенное давление. При закрытых кранах 3 и 13 создается давление в воздушном баллоне. С помощью редуктора оно установлено на 0,15-0,16 МПа.

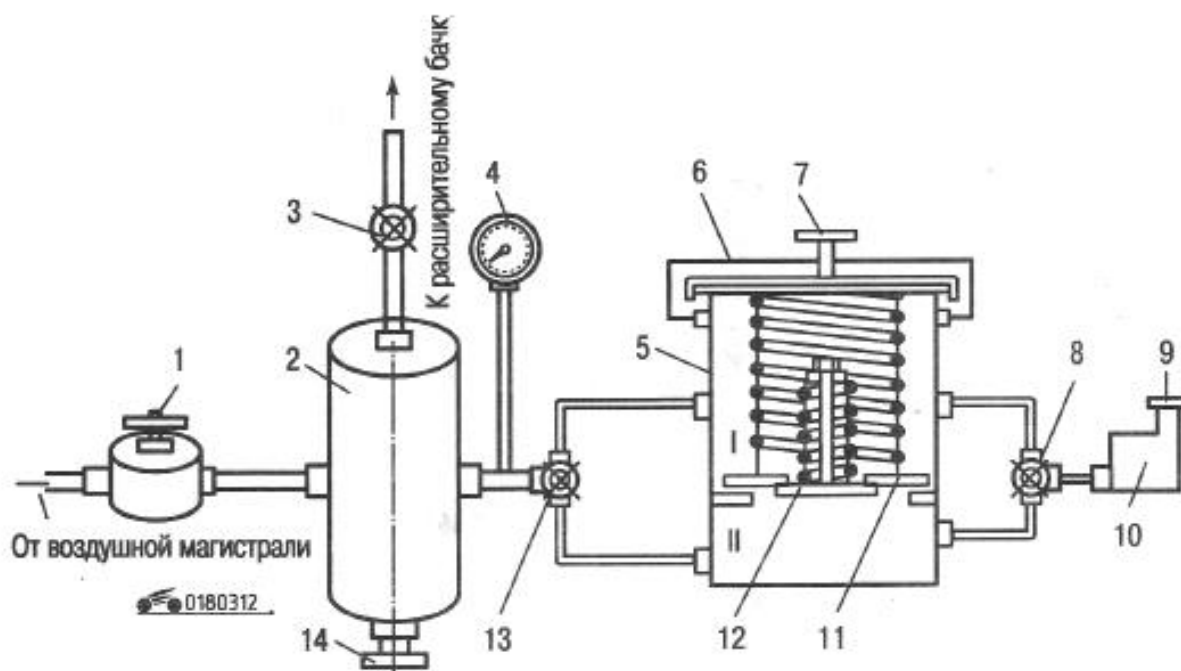


Рис. 2.12. Схема приспособления для проверки клапанов пробки расширительного бачка и герметичности системы охлаждения двигателя:
1 - редуктор; 2 - баллон; 3 - кран; 4 - манометр; 5 - стакан; 6 - рамка; 7 - зажим; 8» 13 - двухходовые краны; 9 - регулировочный винт; 10 - индикатор; 11,12- клапаны пробки паровой и воздушный соответственно; 14 - винтовой кран

Снятую с горловины расширительного бачка пробку закрепляют на стакане 5. При перекрытии крана 8 воздух подается в верхнюю полость стакана. Нижнюю полость стакана соединяют с индикатором с помощью крана 8. Давление, действующее на паровой клапан, фиксируется манометром в момент

подъема поплавка в индикаторе. Затем индикатор соединяют с нижней полостью стакана, а воздух подают из воздушного баллона в верхнюю полость и фиксируют давление, при котором открывается воздушный клапан пробки.

Проверка герметичности системы охлаждения осуществляется путем опрессовки заполненной системы с помощью специального приспособления, состоящего из пробки, манометра и штуцера для подсоединения ручного насоса (рис. 2.13).

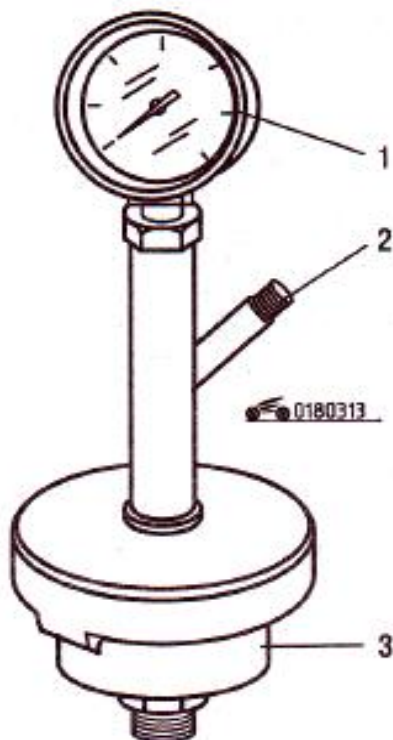


Рис. 2.13. Прибор для опрессовки системы охлаждения:

1 - манометр; 2 - золотник; 3 - герметичная крышка

Приспособление устанавливают на горловине расширительного бачка. Давление внутри системы создают ручным насосом и контролируют по манометру. Давление опрессовки - 0,065 МПа.

При обнаружении течи жидкости ее устраняют и повторно проверяют герметичность. Если давление в системе падает очень медленно, то выявленное нарушение герметичности устранено.

Одновременно с проверкой герметичности системы можно проверить на работающем двигателе и состояние прокладки головки блока цилиндров. Для этой проверки устанавливают минимальную частоту вращения коленчатого вала и наблюдают за показаниями манометра. Колебание стрелки манометра свидетельствует о поступлении газов из цилиндров в систему охлаждения, то есть о повреждении прокладки или самой головки блока цилиндров.

Для проверки исправности термостатов надо выполнить следующее:

погрузить термостат в подогреваемую ванну с водой объемом 3 л. уровень которой должен быть выше фланца термостата (рис. 2.14);

после достижения температуры +70°C надо постоянно нагревать воду с интенсивностью не более 3° С/мин, перемешивая ее и пользуясь ртутным термометром с ценой деления не более 1 °С;

проверить индикатором начало открытия клапана термостата. При этой температуре ход клапана должен быть 0,1 мм.

Термостаты должны начинать открываться при температуре 78 – 82°C и полностью открыться при 91 – 95°C. Полный ход клапана термостата должен быть не менее 8,5 мм. При эксплуатации автомобиля допускается температура начала открытия термостата 77 – 83°C и полного открытия 90 – 96°C, потеря хода клапана должна быть не более 20%.

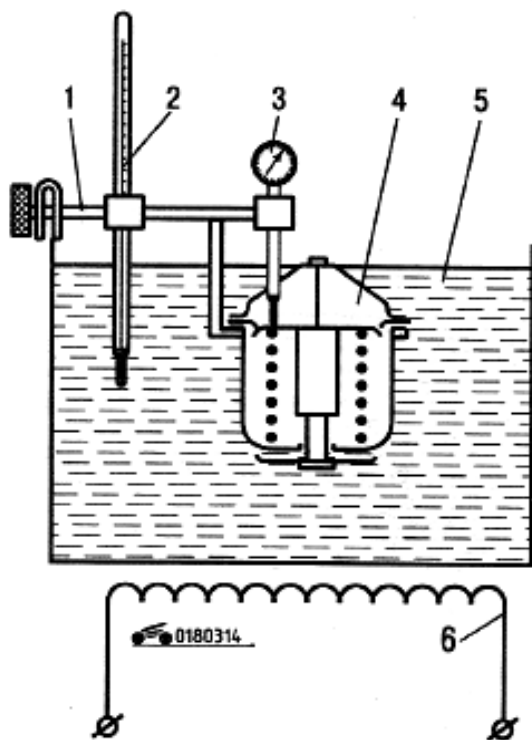


Рис. 2.14. Схема установки для проверки термостатов:

1 - вольтметр; 2 - термометр; 3 - индикатор; 4 - термостат; 5 - ванна с водой; 6 - электронагреватель

2.4. Инструктивная карта

«Диагностирование системы охлаждения двигателя»

ТЕМА: Диагностирование системы охлаждения двигателя.

ЦЕЛЬ РАБОТЫ:

- определить диагностические параметры системы охлаждения;
- овладеть правилами проверки герметичности системы охлаждения, исправности термостатов;
- приобрести навыки определения технического состояния системы охлаждения.

ОБОРУДОВАНИЕ: трактор или работающий двигатель, прибор ДСО-2, прибор КИ-13918, ртутные термометры, индикатор, справочная литература.

ХОД РАБОТЫ

1. Изучить диагностические параметры системы охлаждения и заполнить таблицу 1 отчета.
2. Ознакомиться с устройством приборов и заполнить таблицу 2 отчета.
4. Изучить технологию проведения работ и составить технологическую карту в форме таблицы 3, 4, 5 отчета.

5. Произвести проверку герметичности системы охлаждения и проверить исправность термостатов. Результаты занести в таблицу 6 отчета.

Отчет по ЛПР

Тема:

Цель работы:

Оборудование:

Т а б л и ц а 1 Диагностические параметры

Вид проверки	Приборы	Нормативные показатели

Т а б л и ц а 2 Приборы для диагностирования системы охлаждения

Прибор	Назначение	Устройство
ДСО-2		
Прибор для опрессовки		
Установка для проверки термостата		

Т а б л и ц а 3 Определение герметичности системы охлаждения

№ перехода	Содержание перехода	Инструмент, оборудование	Технические условия
1	2	3	4

Т а б л и ц а 4 Определение герметичности прокладки головки блока

№ перехода	Содержание перехода	Инструмент, оборудование	Технические условия
1	2	3	4

Т а б л и ц а 5 Проверка исправности термостата

№ перехода	Содержание перехода	Инструмент, оборудование	Технические условия
1	2	3	4

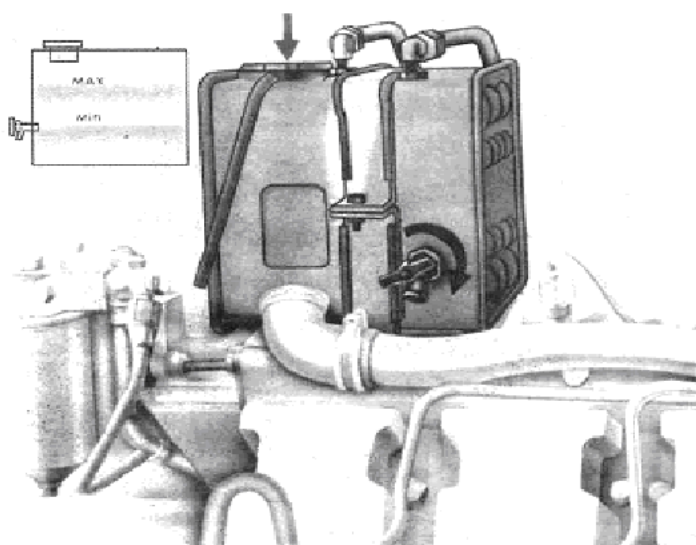
Т а б л и ц а 6 Протокол испытаний

Вид проверки	Показания	Нормативные показатели	Вывод

Вывод:

2.5. Техническое обслуживание системы охлаждения

2.5.1. Проверка уровня охлаждающей жидкости



Уровень охлаждающей жидкости проверяйте на холодном двигателе (рис. 2.15.).

Рис. 2.15. Проверка уровня охлаждающей жидкости

Уровень жидкости в системе охлаждения должен находиться на $1/2$ - $2/3$ высоты расширительного бачка (определяется визуально). Нижний уровень контролируется открытием крана контроля уровня на расшири-

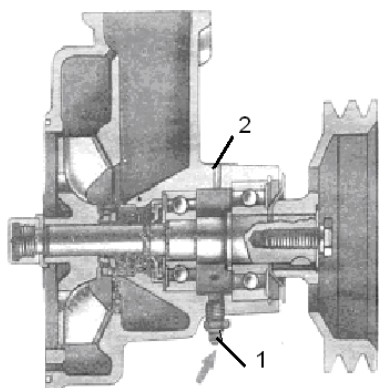
тельном бачке. Если при открытии крана не потечет жидкость — уровень недостаточен. Закройте кран, снимите пробку заливной горловины и долейте жидкость.

При недостатке охлаждающей жидкости в расширительном бачке происходит подсос воздуха из бачка и по системе охлаждения начинает циркулировать водо-воздушная смесь, которая вызывает интенсивное кавитационное и коррозионное разрушение крыльчатки и корпуса водяного насоса, стенки блока цилиндров (в месте установки водяного насоса), полостей охлаждения в головках блока и других элементах системы охлаждения.

К такому же результату приводит негерметичность соединений во всасывающей линии системы охлаждения, к которой относятся радиатор и трубопроводы от него к водяному насосу.

Кавитационные разрушения деталей также возникают при эксплуатации автомобиля с неисправной паровоздушной пробкой расширительного бачка.

2.5.2. Смазка подшипников жидкостного насоса



Шприц для смазывания

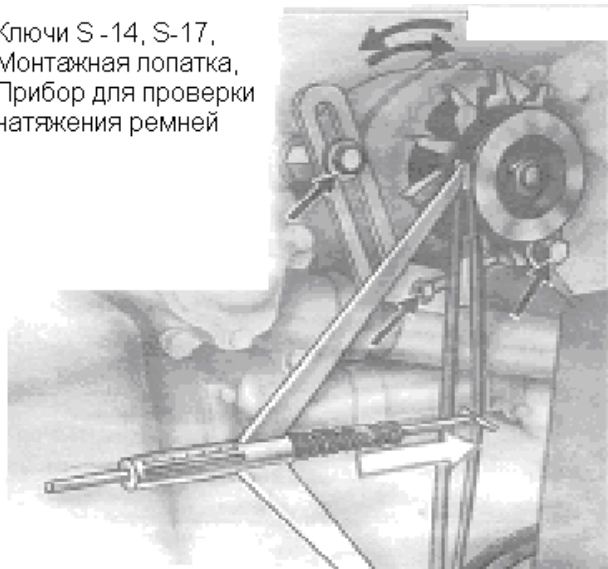
Смазка подшипников производится через пресс-масленку 1 (рис.2.16). Нагнетать смазку до появления свежего смазочного материала из контрольного отверстия 2. Старую смазку удалить ветошью.

Смазка Литол-24, ГОСТ 21150-87; заменитель: смазка Лита, ТУ38.101.1308-90.

Рис. 2.16. Смазка подшипников жидкостного насоса.

2.5.3. Натяжение приводных ремней

Ключи S-14, S-17,
Монтажная лопатка,
Прибор для проверки
натяжения ремней



Для натяжения приводных ремней необходимо ослабить крепление трех лап генератора. Натяжение ремней регулировать изменением положения генератора. Прогиб наибольшей ветви ремня должен быть 15-22 мм от усилия 40 Н (4 кгс).

Рис. 2.17. Регулировка натяжения приводных ремней.

2.5.4. Промывка системы охлаждения

С целью удаления накипи, ржавчины и осадков систему охлаждения необходимо промывать. Когда отложения накипи незначительны, для промывки можно использовать промывочный пистолет.

Двигатель и радиатор промывают отдельно, чтобы ржавчина, накипь и осадок из рубашки охлаждения двигателя не засорили радиатор.

Для этого необходимо снять термостаты, открыть сливные краны, отсоединить и закрыть пробками трубопроводы к радиатору. Подавать воду в отверстие патрубка коробки термостата до тех пор, пока выходящая через сливные краны вода не станет чистой.

Перед промывкой радиатора следует убедиться в том, что он не засорен, так как в противном случае сильная струя воды может вызвать повреждение радиатора. При промывке шланги радиатора отсоединяют от двигателя. Подводят воду сначала к верхнему патрубку радиатора, чтобы удалить грязь, скопившуюся в нижнем бачке, а затем изменяют направление потока воды на обратное и промывают до тех пор, пока выходящая из верхнего бачка вода не будет совершенно чистой.

Накипь из системы охлаждения удаляют раствором технического трилона Б (ТУ 6-01-71) в воде (20 г трилона на 1 л воды). Трилон— порошок белого цвета, не ядовит, легко растворяется в воде, не вызывает вспенивания воды при ее нагревании и кипении. Излишнее количество трилона не вредит деталям системы охлаждения. Раствор трилона заливают в систему охлаждения. После 1 дня работы двигателя (не менее 6— 7 ч) отработавший раствор сливают и заливают свежий. Промывка продолжается 4—5 дней.

2.6. Инструктивная карта «Техническое обслуживание системы охлаждения ДВС»

Тема: Техническое обслуживание системы охлаждения ДВС.

Цель работы:

- составить перечень работ по ТО системы охлаждения, и неисправностей системы смазки;
- освоить технологию выполнения работ и регулировок выполняемые при ТО системы охлаждения.

Оборудование: Стенды «Система охлаждения», плакаты «Система охлаждения», «Техническое обслуживание системы охлаждения»

ХОД РАБОТЫ

1. Используя приложение изучите перечень работ ТО системы охлаждения и занесите их в отчет (таблица 1).
2. Используя приложение изучите неисправности системы охлаждения, занесите их в отчет (таблица 2).
3. Изучите таблицу смазки, выберите материалы для эксплуатации системы охлаждения, заполните таблицу 3 отчета.
4. Изучите технологию проведения работ и регулировок выполняемых при ТО системы охлаждения, составьте технологические карты на выполнение данных работ (таблица 4, 5, 6).

Отчет по ЛПР

Тема:

Цель работы:

Оборудование:

ХОД РАБОТЫ

Т а б л и ц а 1 - Перечень работ ТО системы охлаждения

Вид ТО	Наименование операции	Приборы, инструмент, материалы
1	2	3

Т а б л и ц а 2 - Неисправности системы охлаждения

Неисправность	Причина	Способ устранения
1	2	3

Т а б л и ц а 3 - Эксплуатационные материалы

Позиция на рисунке	Точка смазки	Смазочные материалы		Количество точек смазки	Объем заправки, л (масса, кг)	Периодичность, моточас		
		При температуре				При хранении	проверки и дозаправки	замены
		-40 + 5°C	5 – 50°C					
1	2	3		4	5	6	7	8

Т а б л и ц а 4 - Технологическая карта на натяжение приводных ремней.

№ перехода	Содержание перехода	Инструмент, оборудование	Технические условия
1	2	3	4

Т а б л и ц а 6 - Технологическая карта на промывку системы охлаждения

№ перехода	Содержание перехода	Инструмент, оборудование	Технические условия
1	2	3	4

Вывод:

СПИСОК ИСПОЛЬЗОВАННОЙ ЛИТЕРАТУРЫ

1. Шестухин В.И. Эксплуатация новых автомобильных двигателей ЯМЗ. М. «Транспорт» 1967г. 251 с.
2. Двигатели ЯМЗ – 236М, ЯМЗ – 238М. Инструкция по эксплуатации. М. «Горизонт – Консалтинг ЛТД.» 2002г. 183 с.
3. Родичев В.А. Тракторы: Учебник для учреждений нач. проф. образования. – М.: Профобриздат, 2001. – 256 с.: ил.
4. Пучин Е.А. Техническое обслуживание и ремонт тракторов: учеб. пособие для нач. проф. образования. – М.: Издательский центр «Академия», 2008. – 208с.
5. Головин С.Ф. Эксплуатация и техническое обслуживание дорожных машин, автомобилей и тракторов. М., Мастерство, 2009.

ПРИЛОЖЕНИЯ

Приложение 1

ТЕХНИЧЕСКОЕ ОБСЛУЖИВАНИЕ

Ежедневное техническое обслуживание:

Доведите до нормы уровень масла в картере двигателя и жидкости в системе охлаждения.

Техническое обслуживание ТО-1000:

Проверьте:

состояние и герметичность соединений и воздухопроводов впускного тракта от воздушного фильтра к двигателю;
то же приборов и трубопроводов системы питания топливом, систем смазки, охлаждения,

Закрепите:

фланцы приемных труб глушителя;
элементы соединения воздушного тракта, обратив особое внимание на герметичность от воздушного фильтра к двигателю;
скобы крепления форсунок;
выпускные коллекторы;

Отрегулируйте:

тепловые зазоры клапанов механизма газораспределения;
натяжение ремней привода водяного насоса;

Смажьте:

подшипники водяного насоса;

Доведите до нормы уровень:

жидкости в системе охлаждения;
масла в муфте опережения впрыска топлива;

Техническое обслуживание ТО-4000.

Закрепите:

передние и задние опоры силового агрегата.

Смените:

масло в системе смазки двигателя;
фильтрующие элементы фильтра очистки масла;
фильтрующие элементы фильтра тонкой очистки топлива;
слейте отстой из фильтра грубой очистки топлива.

Промойте:

центробежный фильтр очистки масла.

Смажьте:

подшипники водяного насоса.

Первое техническое обслуживание (ТО-1).

Слейте отстой из фильтров грубой и тонкой очистки топлива.

Смажьте:

подшипники водяного насоса;

Второе техническое обслуживание (ТО-2).

Двигатель.

Проверьте:

состояние и действие жалюзи радиатора, троса ручного управления подачей топлива и троса останова двигателя;

герметичность соединений и воздухопроводов впускного тракта от воздушного фильтра к двигателю;

состояние пластины тяги регулятора (в окне пластины не должно быть глубоких канавок). Устраните неисправности.

Закрепите:

масляный картер двигателя;

передние, задние и поддерживающую опоры силового агрегата;

гайку ротора фильтра центробежной очистки масла.

Отрегулируйте:

натяжение ремней привода водяного насоса;

тепловые зазоры клапанов механизма газораспределения.

Смените:

масло в системе смазки двигателя;

фильтрующие элементы фильтра очистки масла и фильтра тонкой очистки топлива.

Промойте:

центробежный фильтр очистки масла;

фильтр грубой очистки топлива.

Очистите фильтрующий элемент воздушного фильтра.

Сезонное техническое обслуживание (СТО).

Двигатель.

Закрепите:

радиатор, насосный агрегат, котел, патрубки и впускную трубу предпускового подогревателя, фланцы приемных труб глушителя.

Отрегулируйте:

давление подъема игл форсунок на стенде;

угол опережения впрыска топлива.

Смените бумажный элемент воздушного фильтра (раз в год весной).

ВОЗМОЖНЫЕ НЕИСПРАВНОСТИ ДВИГАТЕЛЯ И СПОСОБЫ ИХ УСТРАНЕНИЯ

ПРИЧИНА НЕИСПРАВНОСТИ	СПОСОБ УСТРАНЕНИЯ
1	2
Двигатель не пускается	
Отсутствие топлива в баке	Заполнить топливный бак, прокачать систему питания топливом
Наличие воздуха в системе питания топливом	Устранить негерметичность, прокачать систему питания топливом
Нарушение регулировки угла опережения впрыскивания топлива	Отрегулировать угол
Замерзание воды, попавшей в топливные трубки или на сетку заборника топливного бака	Осторожно прогреть топливные фильтры, трубки и бак ветошью, смоченной горячей водой или паром; нельзя пользоваться открытым пламенем для подогрева
Двигатель не развивает необходимой мощности, работает неустойчиво, дым при его работе	
Засорение воздухоочистителя или колпака воздухозаборника	Провести техническое обслуживание воздухоочистителя или очистить сетку колпака
Недостаточная подача топлива	Заменить элементы фильтра тонкой очистки топлива, промыть фильтр грубой очистки, подтянуть соединения в топливных трубках
Самопроизвольное поворачивание заслонок вспомогательной тормозной системы в рабочее положение	Определить причину срабатывания вспомогательной тормозной системы, устранить неисправности
Нарушение регулировки угла опережения впрыскивания топлива	Отрегулировать угол
Засорение форсунки (закоксовка отверстий распылителя, зависание иглы) или нарушение ее регулировки	Промыть форсунку, проверить и при необходимости отрегулировать

1	2
Нарушение регулировки привода рычага управления регулятором (рычаг управления регулятором не доходит до болта ограничения максимальной частоты вращения коленчатого вала)	Проверить и отрегулировать привод регулятора
Поломка пружины толкателя ТНВД	Заменить пружину и отрегулировать насос на стенде
Попадание грязи между седлом и клапаном топливного насоса или поломка пружины	Промыть клапан или заменить пружину; проверить работу насоса низкого давления на стенде
Нарушение герметичности нагнетательных клапанов ТНВД или поломка пружины	Устранить негерметичность клапана в мастерской или заменить пружину
Заклинивание плунжера секции ТНВД	Заменить плунжерную пару и отрегулировать насос
Нарушение регулировки тепловых зазоров в механизме газораспределения	Отрегулировать зазоры
Ослабление крепления или поломка трубки высокого давления	Подтянуть гайку крепления или заменить трубку
Плохая компрессия из-за неисправностей поршневой группы или неплотного прилегания клапанов газораспределения	Проверить состояние поршней и поршневых колец; притереть клапаны к седлам
Загустевание топлива (в холодный период времени)	Заменить элементы фильтра тонкой очистки топлива, промыть фильтр грубой очистки, заменить топливо на соответствующее сезону; прокачать систему питания топливом
Стук при работе двигателя	
Раннее впрыскивание топлива в цилиндры	Отрегулировать угол опережения впрыскивания топлива
Повышенные тепловые зазоры в механизме газораспределения	Отрегулировать зазоры
Заклинивание клапанов механизма газораспределения во втулках (поршень касается клапана)	Разобрать и промыть клапанный механизм. При необходимости заменить клапан

1	2
Повышенная цикловая подача топлива (вышел из зацепления фиксатор рейки)	Заменить рейку ТНВД
Стук коленчатого вала глухого тона. Частота увеличивается с повышением частоты вращения коленчатого вала	
Недопустимое увеличение зазора между шейками и вкладышами коренных подшипников в результате применения масла, не соответствующего рекомендуемому, или снижения давления и подачи масла	Прошлифовать шейки на величину ремонтного размера и заменить вкладыши, заменить масло и проверить работу масляного насоса
Недопустимое увеличение зазора между упорными полукольцами и коленчатым валом	Заменить упорные полукольца новыми большей толщины
Ослабление затяжки болтов крепления маховика к коленчатому валу	Установить причину и затянуть болты
Стук шатунных подшипников более резкий, чем стук коренных подшипников. Прослушивается при работе двигателя на холостом ходу и нейтральном положении рычага переключения коробки передач, усиливается с повышением частоты вращения коленчатого вала	
Недопустимое увеличение зазора между шейками и вкладышами коренных подшипников в результате применения масла, не соответствующего рекомендуемому, или снижения давления и подачи масла	Прошлифовать шейки на величину ремонтного размера и заменить вкладыши, сменить масло и проверить работу масляного насоса
Стук поршней приглушенный, вызывается биением поршней о цилиндры. Прослушивается при малой частоте вращения коленчатого вала и под нагрузкой	
Недопустимое увеличение зазора между поршнями и цилиндрами	Заменить поршни и при необходимости гильзы цилиндров
Сильный износ торцов поршневых колец и соответствующих канавок на поршне	Заменить поршневые кольца и, если требуется, поршни
Стук поршневых пальцев, двойной, металлический, резкий, вызывается большим зазором. Лучше слышен на холостом ходу двигателя	
Недопустимое увеличение зазора между пальцем и втулкой	Заменить палец и при необходимости шатун верхней головки шатуна

1	2
Пониженное давление масла в смазочной системе	
Высокая температура масла	Открыть кран включения масляного радиатора; устранить неисправность системы охлаждения масла
Загрязнение фильтрующих элементов фильтра очистки масла	Заменить фильтрующие элементы
Засорение заборника масляного насоса	Промыть заборник
Наличие неплотностей и утечек в смазочной системе	Проверить крепление масляного насоса, заборника и масляных трубок, масляных фильтров, масляный радиатор, нет ли течи; устранить неисправность
Засорение или неисправность клапанов масляного насоса	Промыть клапаны, заменить сломанные пружины
Недопустимое возрастание зазора в подшипниках коленчатого вала	Заменить вкладыши подшипников коленчатого вала
Повышенное давление масла в смазочной системе	
Высокая вязкость масла	Заменить масло на соответствующее сезону
Заедание клапана смазочной системы	Проверить клапан и устранить заедание; при необходимости заменить неисправные детали
Повышенная температура жидкости в системе охлаждения	
Включатель гидромурфы установлен в положение «О»	Перевести рычаг включателя в положение «А»
Неисправность включателя гидромурфы	Временно перевести рычаг включателя в положение II; при первой возможности отремонтировать включатель
Слабое натяжение или обрыв ремней привода жидкостного насоса	Натянуть или заменить ремни
Неисправность термостатов	Заменить термостаты
Загрязнение сердцевины радиатора	Очистить от грязи сердцевину радиатора

1	2
Повышенный расход охлаждающей жидкости	
Повреждение радиатора	Устранить повреждение или заменить радиатор
Течь жидкости через торцовое уплотнение жидкостного насоса	Заменить торцовое уплотнение
Попадание охлаждающей жидкости в смазочную систему по резиновым уплотнительным кольцам гильз цилиндров	Заменить уплотнительные кольца гильз цилиндров или резиновые прокладки
Попадание масла в систему охлаждения двигателя	
Подтекание по месту завальцовки термосилового датчика	Заменить клапан с седлом в сборе
Подтекание по кольцу термосилового клапана	Заменить кольцо

Дополнительные возможные неисправности двигателей с турбонаддувом и способы их устранения

ПРИЧИНА НЕИСПРАВНОСТИ	СПОСОБ УСТРАНЕНИЯ
1	2
Двигатель не развивает необходимой мощности, дымит	
Низкое давление нагнетаемого воздуха в результате утечки воздуха через соединения впускного коллектора с головками цилиндров, патрубками, турбокомпрессорами и компрессором пневмопривода тормозных систем; прорыва газов в соединениях выпускного коллектора и корпуса турбины; заедания ротора турбокомпрессора; загрязнения проточных частей оложенисора или турбины	Подтянуть соединения, при необходимости заменить прокладки и соединительные шланги; при тугом вращении ротора и заедании его о корпусные детали заменить турбокомпрессор; снять турбокомпрессор и удалить отложения с проточных частей
Посторонний шум в зоне турбокомпрессора	Подтянуть детали крепления корпусов турбины и компрессора. Проверить отсутствие задеваний ротора при его крайних осевых оложениях, при заедании ротора заменить турбокомпрессор

1	2
Повышенный расход масла	
Длительная работа двигателя с частотой, соответствующей режиму холостого хода	Сократить, по возможности, работу на режимах холостого хода
Утечка масла через соединения смазочной системы турбокомпрессора	Подтянуть соединения, при необходимости заменить прокладки и уплотнительные резиновые рукава
Засорение воздухоочистителя или колпака воздухозаборника	Провести обслуживание воздухоочистителя или очистить сетку колпака
Понижение давления в смазочной системе	
Высокая температура масла	Убедитесь в исправности датчиков давления масла. Проверить температуру охлаждающей жидкости, которая не должна превышать 95°C. Проверить работоспособность сливного клапана и термоклапана и при необходимости промыть дизельным топливом
Загрязнение фильтрующих элементов	Заменить фильтрующие элементы
Неплотности и утечки охлаждающей жидкости и масла	Проверить состояние уплотняющих колец и прокладок, вышедшие из строя заменить; проверить затяжку крепежных деталей в местах соединений и герметичность корпусных деталей
Попадание масла в охлаждающую жидкость и наоборот	Проверить герметичность теплообменника, при наличии негерметичности заменить теплообменник

Приложение 3

Точка смазки	Количество смазки, л	Наименование смазки	Количество точек смазки	Периодичность обслуживания автомобиля				Объем выполняемых работ
				ЕО	ТО-1	ТО-2	СТО	
1	2	3	4	5	6	7	8	9
Картер двигателя	26	Летом М10Г ₂ К Зимой М8Г ₂ К	1	Х		Х		Проверить уровень масла в картере двигателя и при необходимости долить. Сменить масло
Муфта опережения впрыска топлива	0,3	То же	1				Х	Проверить уровень масла и при необходимости долить (один раз)
Подшипники жидкостного насоса		Смазка Литол-24	1		Х			Смазать через пресс-масленки до выдавливания свежей смазки
Картер коробки передач с делителем	12,0	ТСп-15К Заменитель ТС-14,5 с ДФП	1			Х	Х	Проверить уровень масла и при необходимости долить Сменить масло (при использовании заменителя масло менять при ТО-2)

1	2	3	4	5	6	7	8	9
Картер среднего моста	7,0	ТСп-15К Заменители; ТСп-14, ТАП-15В	1			X	X	Проверить уровень масла и при необходимости долить Сменить масло (при использовании заменителя масло менять при ТО-2)
Картер заднего моста	7,0	То же	1			То же	То же	То же
Шкворни поворотных кулаков	0,07	Смазка Литол-24	4		X			Смазать через пресс-масленки до выдавливания свежей смазки
Регулировочные рычаги тормозных механизмов	0,27	То же	6		X			То же
Оси передних опор кабины	0,035	То же	2		X			То же
Подшипник ступиц колес передней оси	0,07	То же	2				X	Заложить смазку при снятой ступице между роликами и сепараторами равномерно по всей
Подшипники ступиц колес среднего и заднего мостов	1,8	Смазка Литол-24	4				X	Заложить смазку при снятой ступице между роликами и сепараторами равномерно по всей полости подшипников
Втулки валов разжимных								-
передней кронштейн задний кронштейн	0,1 0,065		2 4		X			Заполнить смазкой через пресс-масленку, сделав шприцем не более 5 ходов

1	2	3	4	5	6	7	8	9
Клеммы АКБ	0,04	ВТВ-1	2				X	Смазать тонким слоем
Продольный вал рычага управления коробкой передач	0,05	Смазка 158	3			X		Смазать через технологическую пресс-масленку до выдавливания свежей смазки
Ступица балансирной подвески	1,0	ТСП-15К, Заменители: ТСП-14, ТАП-15В	2				X	Проверить уровень масла и при необходимости долить. Менять масло при ремонтных работах
Трос крана управления делителем	0.02	То же	1				X	Смазать с помощью масленки
Гидроусилитель рулевого управления	3,2	Масло для гидросистем автомобиля марки «Р» (всесезонно). Заменители: летом Тп-22, зимой веретенное	1			X		Проверить уровень масла в бачке и при необходимости долить (при использовании заменителя масло менять при сезонном ТО)
Втулка вала вилки выключения сцепления	0,015	Смазка Литол-24	2				X	Заполнять через пресс-масленку, сделав шприцем не более трех ходов
Подшипник муфты выключения сцепления	0,03	То же	1				X	Заполнять через пресс-масленку, сделав шприцем 2—3 хода
Стебель крюка буксирного прибора	0,05	То же	1				X 1	Смазывать через пресс-масленку

1	2	3	4	5	6	7	8	9
Шарниры реактивных штанг задней балансирной подвески	0,6	То же	12				X	То же
Шарниры рулевых тяг	0,05	То же	4		X			То же
Пальцы передних рессор	0,035	То же	2		X			То же
Шарниры карданных валов среднего и заднего мостов	0,104	Смазка 158	4			X		Смазать через пресс-масленки до выдавливания свежей смазки из-под кромок каждого сальника шарнира. При появлении смазки из-под какого-либо уплотнения разобрать карданный шарнир, найти и устранить причину непоступления смазки в подшипник
Включатель «массы»	0,3	Смазка 158	1				X	Смазать предварительно разобрав и прочистив
Система охлаждения с предпусковым подогревателем	35,0	Антифриз Тосол А-40 Тосол А-65		X			X	Проверить уровень. Сменить жидкость (один раз в год, осенью)

1	2	3	4	5	6	7	8	9
Гидропривод выключения сцепления	0,28	Гидротормозная жидкость «Нева»	1			X	X	Смешение «Невы» с гидротормозными жидкостями других марок категорически запрещается, Проверить уровень жидкости и при необходимости долить (то же проделать после прокачки и ремонтных работ). Сменить жидкость (один раз в год, осенью)
Предохранитель против замерзания	1.0	Спирт этиловый технический			X			Применять при температуре окружающего воздуха ниже плюс 5° С (при использовании бачка емкостью 0,2 л заменять один раз в неделю)
Бачок омывателя ветровых стекол	1,8	Смесь жидкости НИИСС-4 с водой в объемных соотно-						Применять при температуре окружающего воздуха ниже плюс 5° С