

Государственное бюджетное образовательное учреждение
среднего профессионального образования Иркутской области
«Братский промышленно-гуманитарный техникум»

ПРОФЕССИОНАЛЬНЫЙ МОДУЛЬ 1

ОСУЩЕСТВЛЕНИЕ ТЕХНИЧЕСКОГО
ОБСЛУЖИВАНИЯ И РЕМОНТА ДОРОЖНЫХ И
СТРОИТЕЛЬНЫХ МАШИН (ПО ВИДАМ)

МДК 1

УСТРОЙСТВО, ТЕХНИЧЕСКОЕ ОБСЛУЖИВАНИЕ И
ТЕКУЩИЙ РЕМОНТ ДОРОЖНЫХ И
СТРОИТЕЛЬНЫХ МАШИН

РАЗДЕЛ 1

ТЕХНИЧЕСКОЕ ОБСЛУЖИВАНИЕ ДОРОЖНЫХ
И СТРОИТЕЛЬНЫХ МАШИН

ТЕМА 1.3

УСТРОЙСТВО И ТЕХНИЧЕСКОЕ ОБСЛУЖИВАНИЕ СИСТЕМ И
МЕХАНИЗМОВ ДВИГАТЕЛЯ КамАЗ-740

Демонстрация устройства базовых деталей.
Демонстрация устройства кривошипно-шатунного механизма.
Демонстрация устройства механизма газораспределения.
Диагностирование кривошипно-шатунного механизма и механизма
газораспределения.
Выполнение работ по обслуживанию кривошипно-шатунного механизма и
механизма газораспределения

Сборник описаний практических работ (I часть)

Братск 2012

Устройство и техническое обслуживание систем и механизмов двигателя КамАЗ-740. Сборник описаний практических работ (I часть) / Братск: ГБОУ СПО «Братский ПГТ». 2012. 46 с.

Составитель В. Н. Дубынин

Сборник содержит, теоретические материалы, инструктивные карты, формы отчета, необходимые для выполнения практических работ по кривошипно-шатунному и газораспределительному механизмам двигателей КамАЗ.

Сборник предназначен для учащихся специальности 190629 «Техническая эксплуатация подъемно-транспортных, строительных, дорожных машин и оборудования» и профессии 190629. 01. «Машинист дорожных и строительных машин»

Настоящая разработка рассмотрена цикловой комиссией по специальности «Техническая эксплуатация подъемно-транспортных, строительных, дорожных машин и оборудования (по отраслям)»

Протокол № _____ от « ____ » _____ 2012 г.

Председатель ЦК Дубынин В.Н.

Рецензенты:

В.А. Анцупов

преподаватель спецдисциплин, первой категории _____

Е. Ю. Горбунова, зам. директора по УР _____

СОДЕРЖАНИЕ

ВВЕДЕНИЕ	4
1. КРИВОШИПНО-ШАТУННЫЙ МЕХАНИЗМ	5
1.1. Устройство базовых деталей.....	5
1.2. Инструктивная карта «Демонстрация устройства базовых деталей»	10
1.3. Устройство кривошипно-шатунного механизма	12
1.4. Инструктивная карта «Демонстрация устройства кривошипно-шатунного механизма»	18
2. ГАЗОРАСПРЕДЕЛИТЕЛЬНЫЙ МЕХАНИЗМ	21
2.1. Устройство газораспределительного механизма.....	21
2.2. Инструктивная карта «Демонстрация устройства газораспределительного механизма»	25
3. ДИАГНОСТИРОВАНИЕ ЦИЛИНДРОПОРШНЕВОЙ ГРУППЫ ПО РАСХОДУ КАРТЕРНЫХ ГАЗОВ.....	27
3.1. Краткие теоретические сведения.....	27
3.2. Инструктивная карта «Диагностирование цилиндропоршневой группы по расходу картерных газов»	31
4. ТЕХНИЧЕСКОЕ ОБСЛУЖИВАНИЕ КРИВОШИПНО-ШАТУННОГО И ГАЗОРАСПРЕДЕЛИТЕЛЬНОГО МЕХАНИЗМОВ	33
4.1. Регулировка клапанного механизма	33
4.2. Инструктивная карта «Выполнение работ по обслуживанию кривошипно-шатунного механизма и механизма газораспределения»	35
СПИСОК ИСПОЛЬЗОВАННОЙ ЛИТЕРАТУРЫ.....	37
ПРИЛОЖЕНИЯ.....	38

ВВЕДЕНИЕ

При изучении профессионального модуля «Техническое обслуживание и ремонт подъемно-транспортных, строительных, дорожных машин и оборудования в стационарных мастерских и на месте выполнения работ» большое внимание уделяется закреплению и углублению полученных знаний на практических занятиях.

Данный практикум поможет учащимся подготовиться и выполнить практические работы, и посвящено техническому обслуживанию КШМ и ГРМ двигателей КамАЗ. Пособие включает в себя теоретические сведения, инструктивные карты и формы отчетов по практической работе.

Правила выполнения практической работы

Целью практических занятий является более глубокое усвоение теоретических вопросов.

Перед выполнением практических работ каждый учащийся должен изучить правила безопасности, относящихся к данной мастерской.

Каждый учащийся должен подготовиться к самостоятельному выполнению практических работ. Предварительная подготовка состоит в изучении соответствующего теоретического материала по конспекту и учебным пособиям.

Перед началом выполнения каждой работы проводится проверка готовности к данной работе. В случае неподготовленности учащийся к работе не допускается.

После допуска учащийся выполняет работу в порядке, приведенном в инструктивных картах.

Работа должна быть защищена учащимся до начала следующей работы.

Во время выполнения практических работ учащиеся должны строго выполнять правила безопасности и соблюдать учебную дисциплину. Лица, нарушающие правила безопасности, отстраняются от выполнения работы.

Оформление отчета

Отчет по практической работе выполняется каждым учащимся индивидуально.

Отчет должен содержать следующее: а) название и цель работы, б) таблицы, в) дополнительные задания, г) выводы. Форма отчета и содержание отчета приведены в данном пособии.

Отчеты выполняются на отдельных листах формата А4 или в тетрадях, аккуратно в рукописном варианте.

1. КРИВОШИПНО-ШАТУННЫЙ МЕХАНИЗМ

1.1. Базовые детали

Базовые детали образуют остов двигателя. Остов служит основанием внутри и снаружи которого расположены детали узлы механизмов и систем

Блок-картер (рис. 1.1) представляет собой жесткую моноблочную V-образную конструкцию, отлитую из легированного серого чугуна как одно целое с блоками цилиндров и верхней частью картера. Высокая жесткость блока обеспечивается разделением картерного пространства на отдельные отсеки поперечными перегородками с силовым оребрением и низким расположением плоскости разъема верхней половины картера с масляным поддоном (значительно ниже оси коленчатого вала).

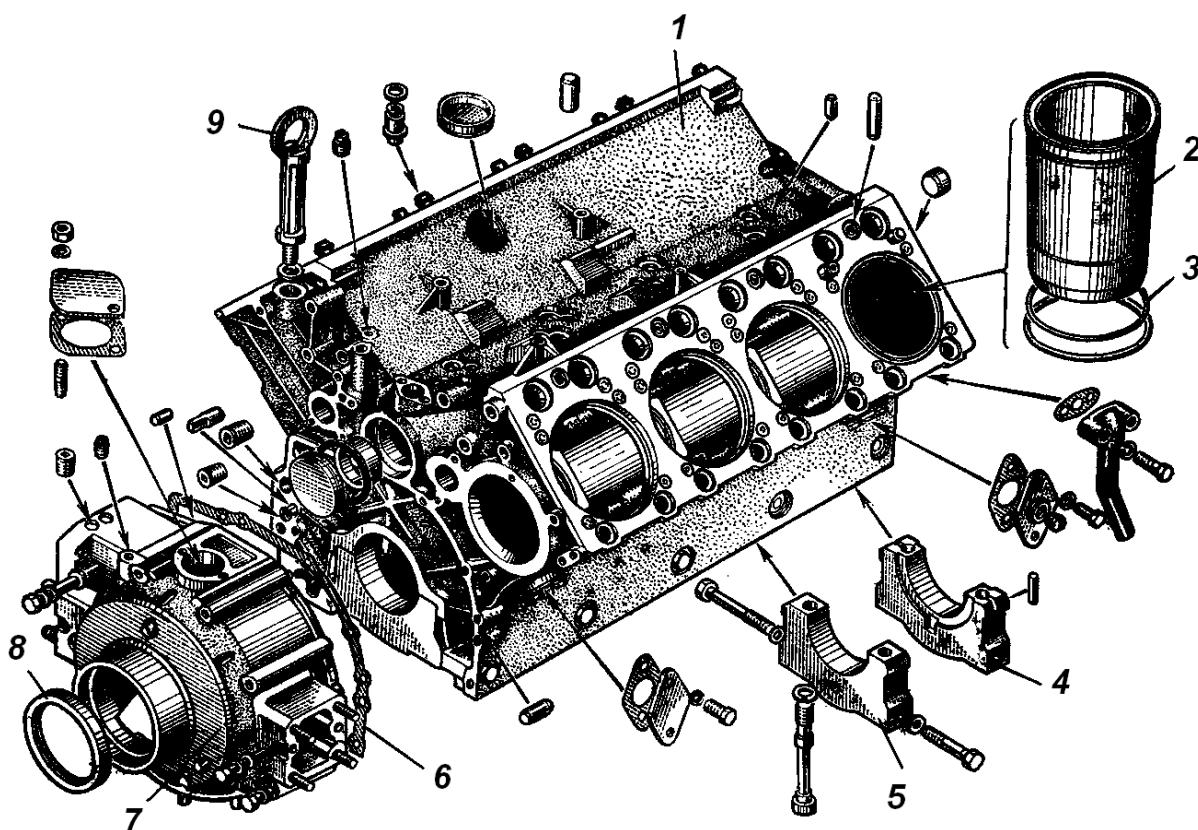


Рис. 1.1. Блок-картер в сборе:

1 — блок-картер; 2 — гильза цилиндра; 3 — резиновое уплотнительное кольцо гильзы; 4 — крышка заднего коренного подшипника коленчатого вала; 5 — крышка переднего коренного подшипника коленчатого вала; 6 — прокладка передней крышки блока; 7 — передняя крышка блока; 8 — резиновая манжета; 9 — рым-болт

В верхней части блока под углом 90° расположены два ряда цилиндрических гнезд под вставные «мокрые» гильзы с привалочными поверхностями под головки цилиндров. Левый ряд цилиндров смещен относительно правого вперед

на 29,5 мм, что вызвано установкой двух нижних головок шатунов на общую шатунную шейку коленчатого вала.

По всей высоте цилиндров сделаны протоки для охлаждающей жидкости, благодаря чему обеспечивается интенсивный отвод тепла от гильз цилиндров, что обеспечивает охлаждение поршней и поршневых колец и снижает температуру масла. Водяные рубашки блока и головок цилиндров между собой сообщаются посредством специальных отверстий в привалочных плоскостях, уплотняемых резиновыми кольцами.

В картерной части блока имеется система каналов для подвода масла из центрального канала к подшипникам коленчатого и распределительного валов, деталям привода механизма газораспределения, фильтру очистки масла, центробежному фильтру и компрессору.

Гнезда в блоке под коренные вкладыши растачиваются при установленных крышках коренных опор, поэтому последние невзаимозаменяемы и устанавливаются в строго фиксированном положении. Крышки коренных опор к картерной части блока крепятся поперечными болтами-стяжками.

К переднему торцу блока прикреплена крышка 7, к заднему — картер маховика, снизу блок закрыт поддоном, который одновременно служит емкостью для системы смазки двигателя.

Головки цилиндров (рис 1.2) вместе с их стенками и днищем поршня образуют камеру сгорания, а также на них располагают детали ГРМ.

Головки цилиндров отдельные на каждый цилиндр, изготовлены из алюминиевого сплава. Они имеют водяные рубашки, сообщающиеся с рубашкой блока, впускные и выпускные каналы, вставные седла и направляющие втулки клапанов.

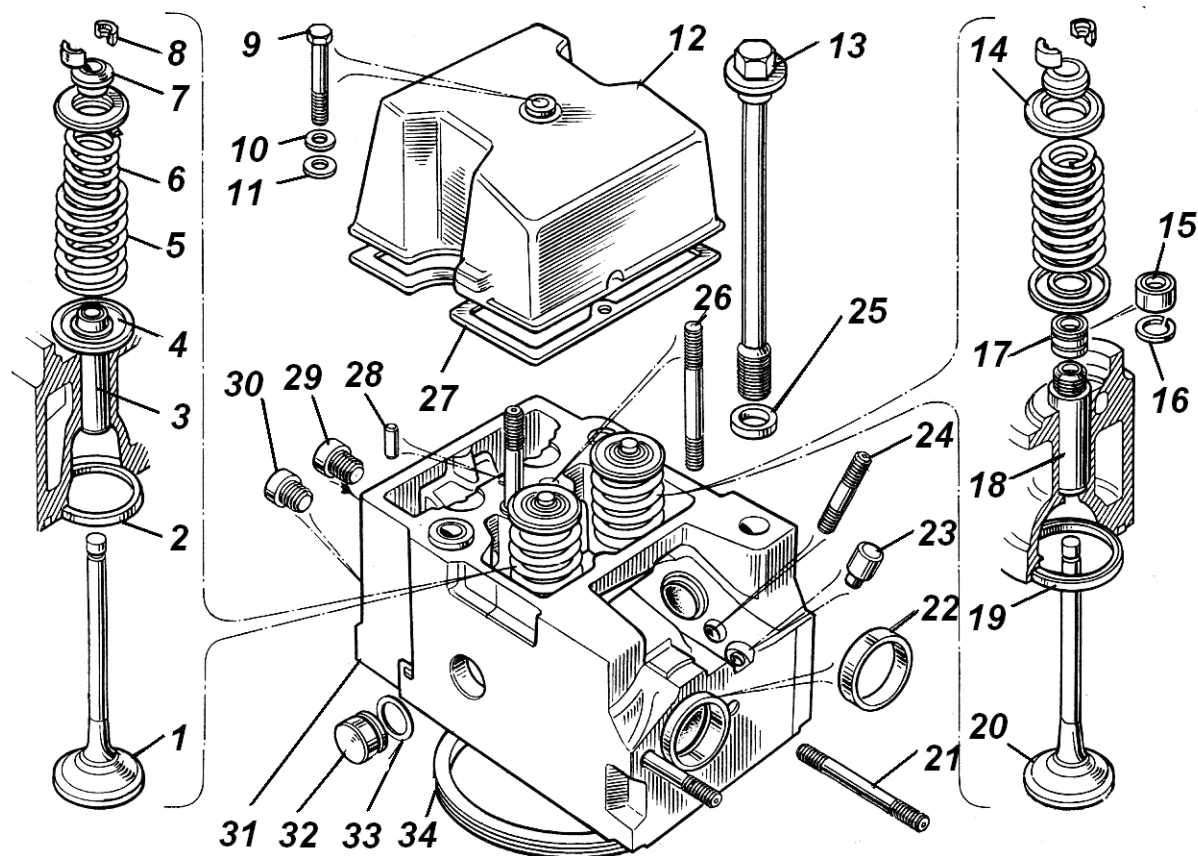


Рис. 1.2. Головка цилиндров с клапанами:

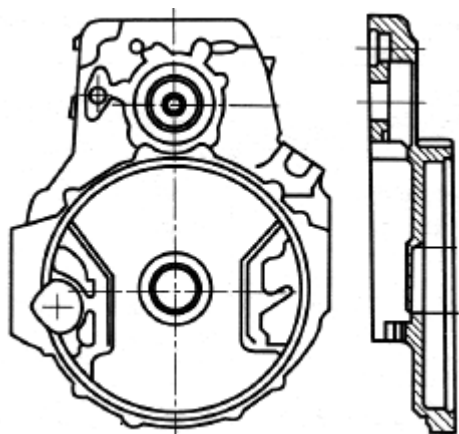
1 - клапан выпускной; 2 - седло выпускного клапана; 3 - втулка направляющая выпускного клапана; 4 - шайба пружинная клапана; 5 - пружина клапана наружная; 6 - пружина клапана внутренняя; 7 - втулка тарелки; 8 - сухарь клапана, 9 - болт крепления крышки, 10 - шайба плоская; 11, 25 – шайба; 12 - крышка головки цилиндра; 13 - болт крепления головки цилиндра. 14 - тарелка пружин клапана, 15 - манжета уплотнительная впускного клапана; 16 - кольцо манжеты; 17 - манжета уплотнительная впускного клапана в сборе; 18- втулка направляющая впускного клапана; 19- седло впускного клапана; 20 - клапан впускной; 21 - шпилька крепления патрубка выпускного коллектора; 22 - втулка предохранительная прокладки патрубка; 23 - опора скобы; 24 - шпилька крепления скобы; 26 - шпилька крепления стойки коромысел; 27 - прокладка крышки головки цилиндров; 28 - штифт стойки оси коромысел; 29 - ввертыш крепления впускного коллектора; 30 - ввертыш крепления водяной трубы; 31 - головка цилиндра; 32 - заглушка головки цилиндра; 33 - кольцо уплотнительное заглушки, 34 - кольцо опорное газового стыка

Стык головки цилиндра с блоком уплотняется двумя типами прокладок. Формованные резиновые прокладки уплотняют перепускные отверстия для воды и масла, а также стык головки с блоком по контуру. Стальная прокладка, деформируемая стальным опорным кольцом, запрессованным в головку на нижней плоскости, газовый стык,

В верхней плоскости головки размещены клапанный механизм и форсунка. Клапанный механизм головки закрыт алюминиевой крышкой, уплотненной прокладкой, Чугунные седла и металлокерамические направляющие втулки клапанов растачиваются после их запрессовки в головку. Со стороны привалочной плоскости в каждой головке выполнены два отверстия, в которые при сборке двигателя входят запрессованные в блок фиксирующие штифты. Каждая головка крепится к блоку цилиндров четырьмя болтами. Отверстия под болты выполнены в специальных бобышках, сделанных в боковых стенках водяной рубашки,

Впускной и выпускной каналы расположены в противоположных боковых стенках головки. Впускной канал имеет тангенциальный профиль, обеспечивающий вихревое движение воздуха в цилиндре, улучшение смесеобразования и ускорение процесса сгорания впрыскиваемого топлива, Гнездо под форсунку расположено со стороны выпуска под углом к оси цилиндра.

Картер маховика служит для размещения маховика и закрывает шестерни привода агрегатов, присоединения различных агрегатов. В картере маховика установлен в гнезде сальник заднего уплотнения коленчатого вала.



С правой стороны в отверстие передней стенки картера маховика устанавливается стартер.

К картеру крепятся узлы и агрегаты. Задняя торцевая часть картера оканчивается фланцем, к которому крепят картер сцепления.

С левой стороны установлен фиксатор маховика.

Рис 1.3. Картер маховика.

Спереди к блоку прикреплена передняя крышка 7 (рис. 1.1.), которая служит для размещения гидромуфты привода вентилятора.

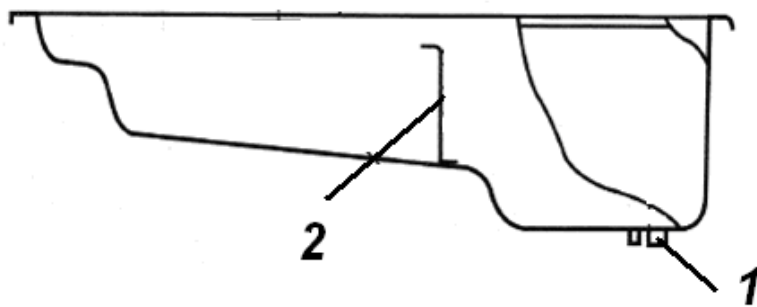
В нижней части крышки имеется отверстие, через которое проходит вал привода генератора и водяного насоса. Передний конец вала, уплотнен сальником, сидящим в гнезде крышки. С правой и левой стороны крышки установлены кронштейны крепления двигателя.

Поддон картера (рис. 1.4) служит масляным резервуаром и закрывает картер снизу. Поддон изготавливают из листовой стали. Внутри поддона на точечной сварке установлены перегородки. Поддон крепится к нижней части блока болтами. Для уплотнения между поддоном и блоком ставится пробковая прокладка.

Емкость масляной системы двигателя КамАЗ-740 равна 29 л.

С целью устранения разбрызгивания и вспенивания масла в поддоне имеется специальный отражатель, устанавливаемый у сливного клапана.

В поддоне имеется пробка для слива масла в подсоединения шлангов системы подачи масла в двигатель в период обкатки его на стенде.



*Рис. 1.4. Поддон картера двигателя КамАЗ:
1 — пробка; 2 — перегородка.*

1.2. Инструктивная карта «Демонстрация устройства базовых деталей»

ТЕМА: Демонстрация устройства базовых деталей.

ЦЕЛЬ РАБОТЫ: Продемонстрировать знания по устройству, условиям работы, материалам базовых деталей.

ОБОРУДОВАНИЕ: Стенды с двигателями, детали, плакаты и литература

ВОПРОСЫ ДЛЯ ДОПУСКА К РАБОТЕ

1. Каково назначение остова двигателя?
2. Из каких частей состоит остов?
3. Каково назначение блок картера?

ХОД РАБОТЫ

1. Изучите устройство блоков двигателей, обращая внимание на:

- материал;
- способ изготовления;
- условия работы блока.

Найдите и покажите:

- гильзы и наружные стенки;
- рубашку охлаждения;
- картер с внутренними перегородками;
- отверстия для установки распредвала;
- опоры установки коленвала;
- площадки для крепления головки блока, передней крышки блока, картера маховика, масляного насоса;
- каналы для смазки;
- направляющие отверстия для толкателей.

2. Изучите устройство прокладок между головкой и блоком цилиндров. Какие требования предъявляются к прокладкам? Каков её материал и правила установки?

Найдите и покажите:

- Окна для цилиндров
- Водяные окна

Отверстия для шпилек

- Масляные каналы

3. Изучите устройство поддона картера. Из какого материала изготавливают поддоны. Как уплотняют разъем картера и поддона.

4. Изучите устройство картера маховика.

Обратите внимание на:

- материал картера;

Найдите и покажите:

- места крепления кронштейнов;
- установочную шпильку;

5. Изучите устройство и назначение головки блока дизельного двигателя.

Обратите внимание на:

- материал головки блока;
- способ изготовления.

Найдите и покажите на головке блока:

- впускные и выпускные каналы;
- отверстие для форсунок;
- направляющие втулок клапанов;
- рубашку охлаждения;
- отверстия для штанг;
- гнёзда клапанов;
- масляный канал.

Заполните отчет по прилагаемой форме и ответьте на контрольные вопросы.

КОНТРОЛЬНЫЕ ВОПРОСЫ

1. Перечислите базовые (корпусные) детали двигателя?
2. Почему сталеасбестовые прокладки головки блока натирают графитом?
3. Каково назначение перегородок в блок-картере?
4. Каково назначение отверстий в головке блока?

ОТЧЕТ ПО ПРАКТИЧЕСКОЙ РАБОТЕ

Тема:

Цель:

Оборудование:

ХОД РАБОТЫ

УЗЕЛ/ ДЕТАЛЬ	НАЗНАЧЕНИЕ	УСТРОЙСТВО	МАТЕРИАЛ/ ТЕРМООБРАБОТКА
Базовые детали:			
Блок цилиндров			
Картер маховика			
Передняя крышка			
Головка цилиндров			
Поддон картера			

Вывод:

1.3. Кривошипно-шатунный механизм

Кривошипно-шатунный механизм является основным механизмом поршневого двигателя. Он служит для восприятия давления газов в такте рабочего хода и преобразования возвратно-поступательного движения поршней во вращательное движение коленчатого вала. Он состоит из базовых деталей, гильз цилиндров, поршней с кольцами и поршневыми пальцами, шатунов, коленчатого вала, коренных и шатунных подшипников и маховика.

Общий вид кривошипно-шатунного механизма приведен на рисунке 1.5.

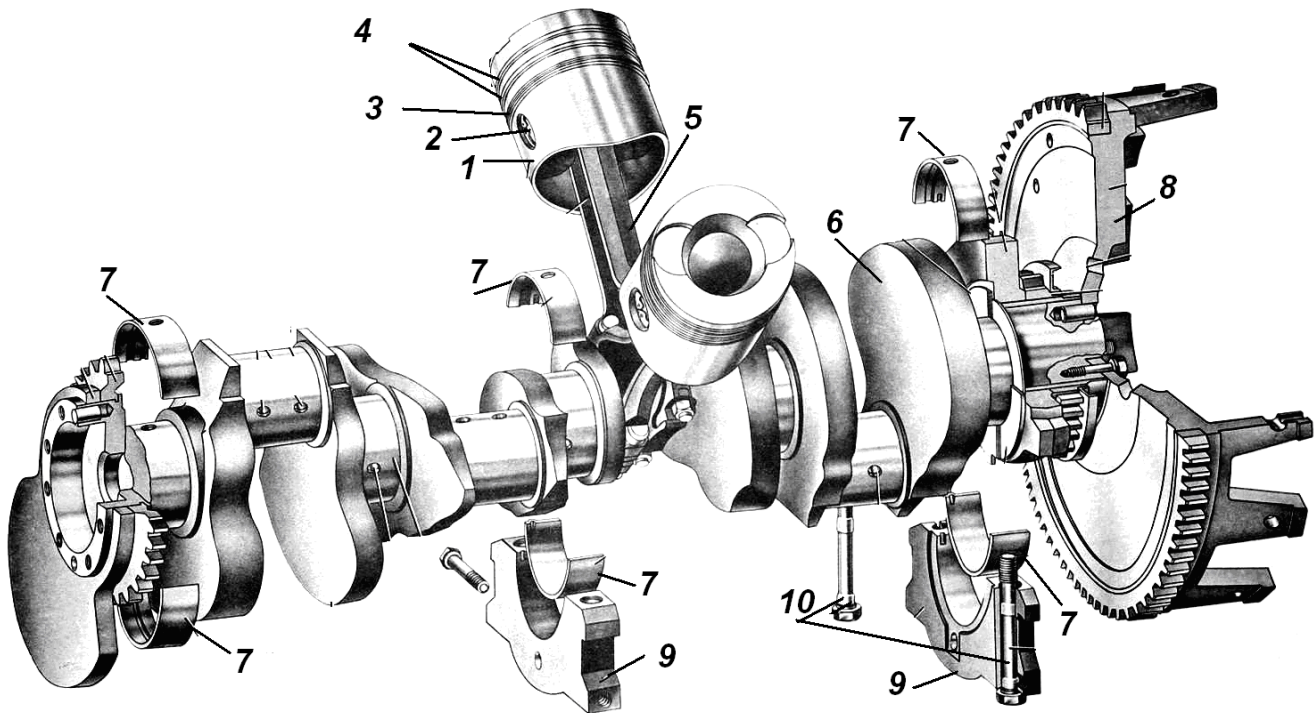


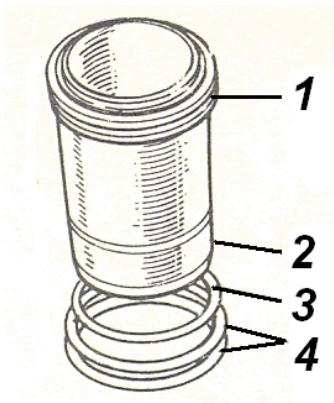
Рис. 1.5. Устройство КШМ:

1 – поршень; 2 – поршневой палец; 3 – маслосъемное поршневое кольцо; 4 – компрессионные поршневые кольца; 5 – шатун; 6 – коленчатый вал; 7 – коренные вкладыши коленчатого вала; 8 – маховик; 9 – крышки коренных подшипников; 10 – болты крышек коренных подшипников.

Гильзы (рис. 1.6) служат для перемещения в них поршней и совершения в них процессов рабочего цикла ДВС.

Гильзы цилиндров «мокрого» типа легкоъемные, изготовлены из специального чугуна центробежным литьем и объемно закалены токами высокой частоты для повышения износостойкости. Внутренняя поверхность гильзы обработана плосковершинным хонингованием для получения редкой сетки впадин и площадок под углом к оси гильзы. Такая обработка способствует удержанию масла во впадинах и лучшей прирабатываемости гильз.

Центрирование гильзы в гнездах блока осуществляется при помощи верхнего 1 и нижнего 2 наружных обработанных поясов. В верхней части гильза имеет упорный бурт с выступами для установки на упорный торец блока цилиндров и надежного уплотнения газового стыка с головкой цилиндра.

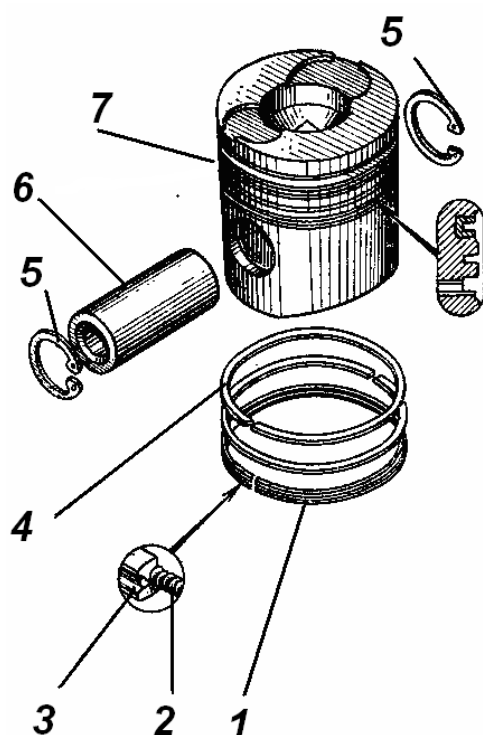


Водяная полость между блоком и гильзой уплотнена резиновыми кольцами круглого сечения: в верхней части установлено одно кольцо 1 под буртом в проточке гильзы, в нижней части — два кольца 4 в проточках блока.

Рис. 1.6. Мокрая гильза цилиндра:

1 – верхний буртик; 2 – нижний буртик; 3 – верхнее уплотнительное кольцо; 4 – нижние уплотнительные кольца.

Поршни 7 (рис. 1.7) изготовлены из высококремнистого алюминиевого сплава. Применение алюминиевого сплава улучшает теплоотдачу и уменьшает массу поршней, а следовательно, и инерционные силы, действующие в кривошипно-шатунном механизме из-за неравномерного движения поршней.



В толстостенном днище поршня выполнена открытая тороидальная камера сгорания, а в головке поршня — три канавки под поршневые кольца. Верхняя канавка, как наиболее нагруженная, имеет вставку из жаропрочного чугуна.

Рис. 1.7. Поршень с пальцем и кольцами:

1 — маслосъемное кольцо в сборе; 2 — витой пружинный расширитель; 3 — чугунное кольцо; 4 — компрессионное кольцо; 5 — стопорное кольцо поршневого пальца; 6 — поршневой палец 7 — поршень;

Боковая поверхность поршня по высоте бочкообразная (диаметр головки поршня меньше диаметра юбки). В поперечном сечении юбка имеет форму эллипса, причем большая ось эллипса расположена в плоскости, перпендикулярной к оси пальца. Такая конструкция поршня обеспечивает практическую независимость зазора между поршнем и гильзой в плоскости движения шатуна от теплового состояния двигателя и тем самым предотвращает заклинивание поршня при работе прогретого двигателя. В то же время благодаря эллиптичности поршня при работе непрогретого двигателя снижается шум благодаря уменьшенному зазору между поршнем и стенкой цилиндра.

На поверхность юбки поршня нанесено коллоидно-графитовое покрытие для улучшения приработки поршня к гильзе.

Внутренняя форма поршня обеспечивает равномерное распределение потока тепла от днища к юбке. Кольцевое утолщение на нижней внутренней стороне юбки увеличивает жесткость поршня и дает возможность при частичном срезании этого утолщения подгонять поршни по массе.

Нижняя канавка под маслосъемное кольцо имеет отверстия для отвода масла, снимаемого кольцом с поверхности цилиндра.

Поршневые кольца (рис. 1.7). На каждом поршне устанавливаются два компрессионных 4 и одно маслосъемное 1 кольца. Компрессионные кольца изготовлены из специального чугуна с шаровидным графитом. Рабочая поверхность наиболее нагруженного верхнего компрессионного кольца покрыта слоем хрома, а поверхность нижнего — слоем молибдена. Маслосъемное кольцо сборной конструкции. Оно состоит из чугунного кольца 3 коробчатого сечения с хромированной рабочей поверхностью и витого пружинного расширителя 2. Хромирование колец повышает их износостойкость.

Поршневые пальцы (рис. 1.7). Поршень с шатуном соединен пустотелым пальцем 6 плавающего типа, осевое перемещение которого в поршне ограничивается двумя пружинными стопорными кольцами 5.

Палец изготовлен из стали 12ХНЗА, цементирован на глубину 1,0-1,4 мм и закален. Твердость поверхности равна HRC 56-65. поверхность пальца полирована.

Шатуны (рис. 1.8) соединяют поршни с коленчатым валом и передают ему усилие от давления газов, воспринимаемого поршнями.

Шатуны стальные, двутаврового сечения. Нижняя головка шатуна разъемная. Для точной посадки вкладышей подшипника нижнюю головку шатуна окончательно обрабатывают в сборе с крышкой, вследствие чего крышки шатунов становятся невзаимозаменяемыми. На крышке и шатуне нанесены метки спаренности в виде трехзначных порядковых номеров. Кроме того, на крышке шатуна выбит порядковый номер цилиндра.

Подшипниками скольжения в верхней головке шатуна служат биметаллические неразъемные втулки с рабочим бронзовым слоем, в нижней головке шатуна — съемные взаимозаменяемые вкладыши. Крышка нижней головки шатуна крепится гайками на двух болтах запрессованных в боковые выступы верхней головки шатуна.

На каждой шатунной шейке коленчатого вала устанавливаются по два шатуна.

На каждой шатунной шейке коленчатого вала устанавливаются по два шатуна.

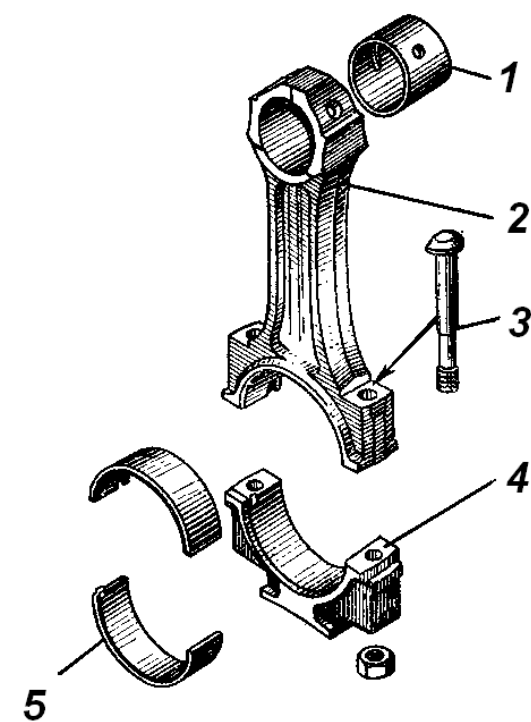


Рис. 1.8. Шатун:

1 — втулка шатуна; 2 — шатун;
3 — болт крепления крышки шатунного подшипника; 4 — крышка шатунного подшипника; 5 — вкладыш нижней головки шатуна.

Коленчатый вал воспринимает усилия, передающиеся от поршней через шатуны, и преобразует их в крутящий момент, а также используется для привода в действие различных механизмов и деталей двигателя.

Коленчатый вал (рис. 1.9) изготовлен из высокоуглеродистой стали методом горячей штамповки и упрочнен азотированием. Он имеет пять коренных опор и четыре шатунные шейки, которые связаны между собой щеками. В шатунных шейках вала выполнены полости, закрытые заглушками, где масло подвергается дополнительной центробежной очистке. Полости шатунных шеек сообщаются наклонными отверстиями, просверленными в щеках вала, с поперечными каналами в коренных шейках.

На щеках, носке и хвостовике коленчатого вала имеются противовесы 2, 11 системы уравнивания:

- на щеках они выполнены как одно целое с коленчатым валом;
- на носке и хвостовике напрессованы при сборке и фиксируются сегментной шпонкой.

На носке коленчатого вала установлена ведущая шестерня 3 привода масляного насоса, на хвостовике — распределительная шестерня 13 в сборе с маслоотражателем. В торцевой части носка коленчатого вала имеется отверстие для установки полумуфты отбора мощности, в торцевой части хвостовика — два отверстия для запрессовки штифтов фиксации маховика, осевое отверстие для опорного подшипника первичного вала коробки передач и резьбовые отверстия для болтов 23 крепления маховика.

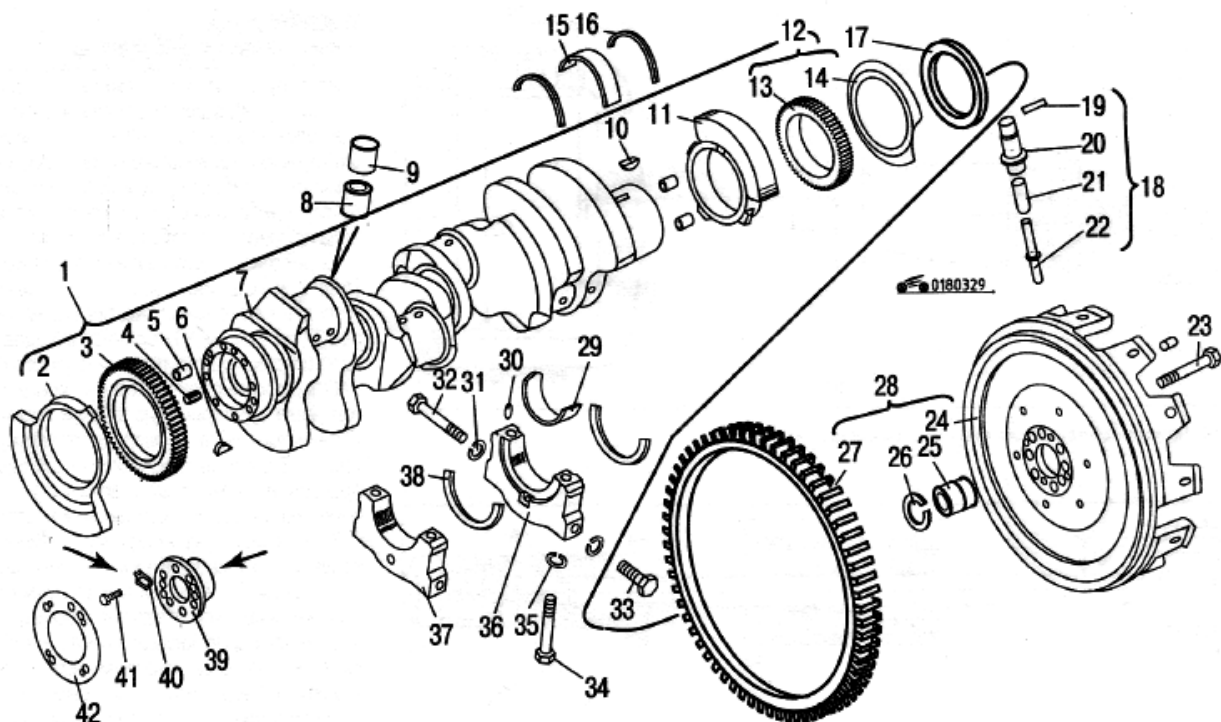


Рис. 1.9. Коленчатый вал и маховик:

1 - коленчатый вал в сборе; **2** - передний противовес; **3** - шестерня привода масляного насоса; **4** - ввертыш; **5, 19** - штифты; **6, 10** - сегментные шпонки; **7** - коленчатый вал; **8** - втулка; **9** - заглушка шатунной шейки; **11** - задний противовес; **12** - шестерня в сборе; **13** - шестерня; **14** - задний маслоотражатель; **15** - верхний вкладыш подшипника; **16** - верхнее полукольцо подшипника; **17** - манжета в сборе; **18** - фиксатор маховика в сборе; **20** - корпус фиксатора; **21** - пружина; **22** - фиксатор; **23, 34, 41** - болты; **24** - маховик; **25** - установочная втулка; **26** - пружинное упорное кольцо; **27** - зубчатый обод; **28** - маховик в сборе; **29** - нижний вкладыш подшипника; **30** - установочный штифт; **31** - плоская шайба; **32, 33** - стяжной болт; **35** - шайба; **36** - крышка подшипника; **37** - передняя крышка подшипника; **38** - нижнее полукольцо подшипника; **39** - полумуфта отбора мощности; **40** - замковая шайба; **42** - шайба носка

От осевых смещений вал фиксируется четырьмя упорными стальными полукольцами 16, 38, установленными в выточках блока и крышке 36 задней коренной опоры.

Уплотнение коленчатого вала осуществляется самоподжимным сальником 17, запрессованным в картер маховика, и маслоотражателем.

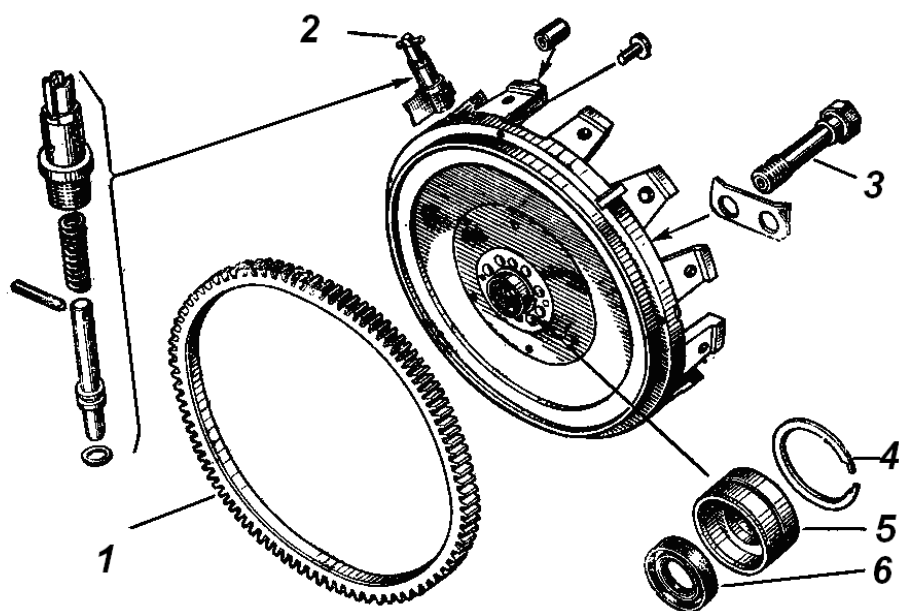
Коренные и шатунные подшипники коленчатого вала выполнены в виде тонкостенных вкладышей.

Вкладыши (рис. 1.9) коренных и шатунных подшипников коленчатого вала изготовлены из стальной ленты, покрытой слоем свинцовистой бронзы и тонким слоем свинцовистого сплава. Верхние и нижние вкладыши коренных подшипников невзаимозаменяемы. Верхние вкладыши коренных подшипников от-

личаются от нижних наличием отверстий для подвода масла и кольцевой канавки для его распределения. Верхние и нижние вкладыши шатунных подшипников коленчатого вала в нижней головке шатуна взаимозаменяемы.

Для предотвращения от проворачивания и осевых перемещений вкладышей в гнездах на краях постелей вкладышей выштампованы кромки, которые входят в соответствующие пазы, выполненные в постелях блока и крышках коренных и шатунных подшипников.

Маховик (рис. 1.10) отлит из специального серого чугуна. Он крепится к заднему торцу коленчатого вала восемью болтами 3 из легированной стали. Точная фиксация маховика на коленчатом валу достигается при помощи двух установочных штифтов, запрессованных в торец коленчатого вала. На обработанную цилиндрическую поверхность маховика напрессован зубчатый венец 1, предназначенный для соединения с шестерней вала стартера при пуске двигателя.



*Рис. 1.10. Маховик;
1 — зубчатый венец маховика;
2 — фиксатор маховика в сборе;
3 — болт крепления маховика;
4 — упорное пружинное кольцо;
5 — установочная втулка маховика;
6 — манжета первичного вала*

1.4. Инструктивная карта **«Демонстрация устройства кривошипно-шатунного механизма»**

ТЕМА: Демонстрация устройства кривошипно-шатунного механизма.

ЦЕЛЬ РАБОТЫ: Продемонстрировать знания по устройству, условиям работы, материалам КШМ.

ОБОРУДОВАНИЕ: Стенды с двигателями, детали, плакаты и литература

ВОПРОСЫ ДЛЯ ДОПУСКА К РАБОТЕ

1. Каково назначение кривошипно-шатунного механизма?
2. Какие детали входят в состав ЦПГ?
3. Какие детали входят в состав КШГ?
4. Каково назначение деталей входящих в КШМ?

ХОД РАБОТЫ

1. Изучите устройство гильз, объясните установку гильзы в блоке. Обратите внимание на материал, механическую и термическую обработку гильзы.

Найдите и покажите на натуральном образце или плакате:

- Зеркало;
- Верхний и нижний буртики;
- Канавки под уплотнительные кольца.

2. Изучите устройство поршней.

Обратите внимание на:

- материал поршней;
- условия их работы;
- геометрическую форму поршня;
- количество и расположение поршневых колец;
- форму днища;

Найдите и покажите на натуральном образце или плакате:

- юбку и головку поршня;
- бобышки;
- канавки для стопорных колец;
- камеру сгорания;

3. Изучите устройство и типы поршневых колец.

Обратите внимание на:

- устройство маслосъемных колец;
- материал колец;
- условия работы колец;
- установка колец на поршне.

4. Изучите устройство поршневого пальца.

Обратите внимание на;

- материал;
- крепление в бобышках;
- размерную метку.

- способ соединения пальца с шатуном и поршнем;
- условия работы пальца.

5. Изучите устройство шатуна.

Найдите и покажите на натуральном образце или плакате:

- верхнюю и нижнюю головки шатуна;
- бронзовую втулку в верхней головке;
- крышку шатуна и болты крепления;
- канал для подачи смазки на бронзовую втулку.

Обратите внимание на:

- условия работы шатуна;
- установку шатунов на коленвал;
- расположение плоскости разъёма нижней головки.

6. Изучите устройство коленчатого вала.

Найдите и покажите на натуральном образце или плакате:

- коренные и шатунные шейки коленвала;
- щеки и противовесы;
- шестерню привода масляного насоса и распределительного вала;
- масляные каналы.

Обратите внимание на:

- материал и способ изготовления вала;
- расположение и количество коренных и шатунных шеек;
- крепление маховика.

7. Изучите устройство подшипников коленвала.

Обратите внимание на:

- материал;
- фиксацию вкладышей;
- отверстия и проточки на вкладышах.

8. Изучите уплотнение переднего и заднего конца коленчатого вала. Какие материалы для этого применяются? Где располагаются эти уплотнения?

Заполните отчет по прилагаемой форме и ответьте на контрольные вопросы.

КОНТРОЛЬНЫЕ ВОПРОСЫ

1. Где расположена камера сгорания изучаемых двигателей?
2. Как уплотняется гильза по нижнему пояску?
3. Почему сталеасбестовые прокладки головки блока натирают графитом?
4. Как устроено маслосъёмное кольцо коробчатого типа?
5. Какие механизмы получают привод от коленвала?
6. Для чего служит форсунка на верхней головке шатуна?
7. Чем предотвращается проворачивание вкладышей?

ОТЧЕТ ПО ПРАКТИЧЕСКОЙ РАБОТЕ

Тема:

Цель:

Оборудование:

ХОД РАБОТЫ

УЗЕЛ/ ДЕТАЛЬ	НАЗНАЧЕНИЕ	УСТРОЙСТВО	МАТЕРИАЛ/ ТЕРМООБРАБОТКА
КШМ:			
Гильза			
Поршни			
Поршневые пальцы			
Поршневые кольца			
Шатуны			
Вкладыши			
Коленвал			
Маховик			

Вывод:

2. ГАЗОРАСПРЕДЕЛИТЕЛЬНЫЙ МЕХАНИЗМ

2.1. Устройство газораспределительного механизма

В четырехтактных двигателях применяют клапанный газораспределительный механизм служащий для своевременной подачи в цилиндры воздуха (в дизелях), и для выпуска из цилиндров отработавших газов.

Механизм газораспределения имеет верхнее расположение клапанов (рис. 2.1). Он состоит из распределительного вала 1 с шестерней 17, толкателей 2, штанг 4, коромысел 6, осей коромысел со стойками, впускных клапанов 14, выпускных клапанов 15, пружин 10, 11 и деталей крепления.

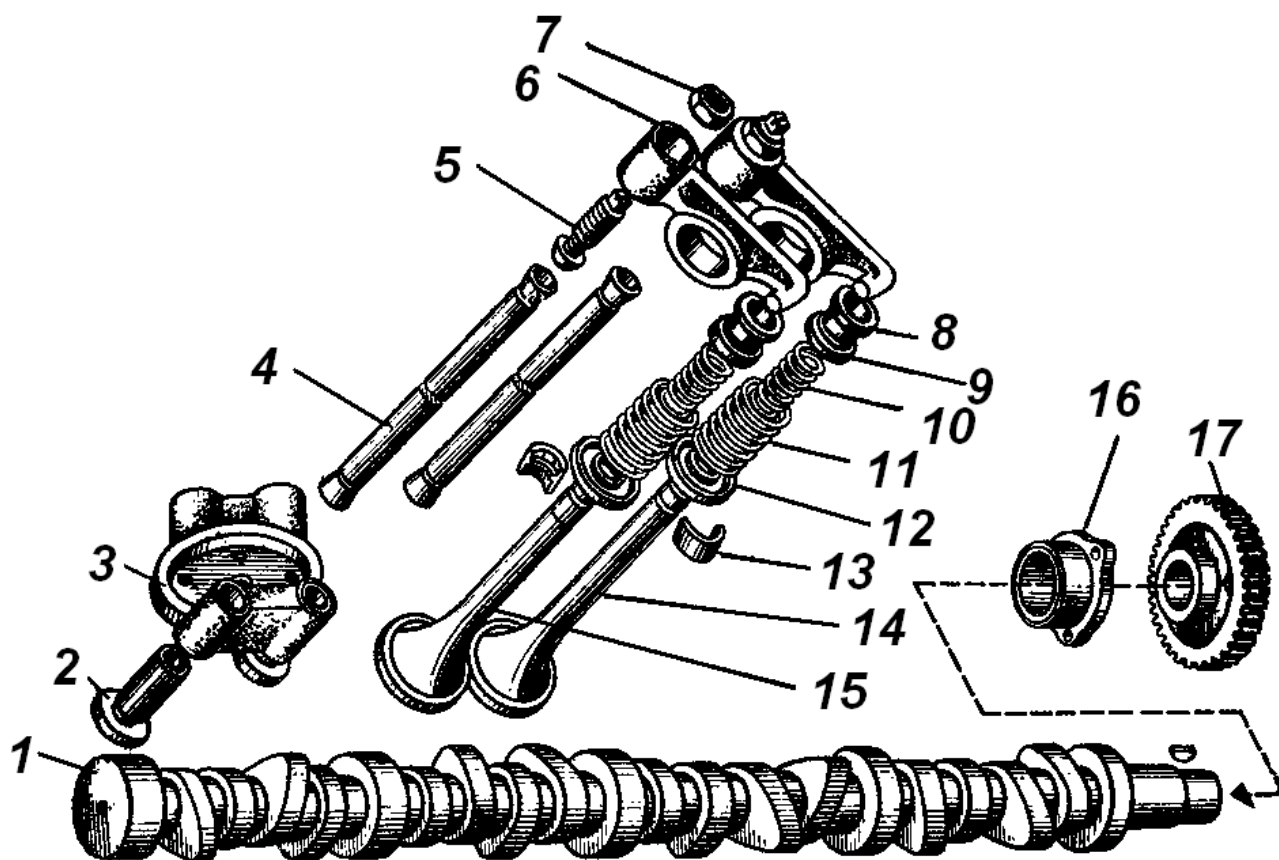


Рис. 2.1. Механизм газораспределения:

1 — распределительный вал; 2 — толкатель клапана; 3 — направляющая толкателя; 4 — штанга толкателя; 5 — регулировочный винт; 6 — коромысло; 7 — контргайка; 8 — коническая втулка; 9 — упорная тарелка пружины; 10 — внутренняя пружина; 11 — наружная пружина; 12 — шайба пружины; 13 — сухарь клапана; 14 — впускной клапан; 15 — выпускной клапан; 16 — корпус подшипника; 17 — шестерня распределительного вала

Привод распределительного вала осуществляется от коленчатого вала через шестерни привода агрегатов. Установка шестерен привода распределительного вала и агрегатов показана на рис. 2.2. На торце каждой шестерни выбиты метки «0» и риски, совпадение которых должно быть обеспечено при сборке двигателя для обеспечения правильности фаз газораспределения.

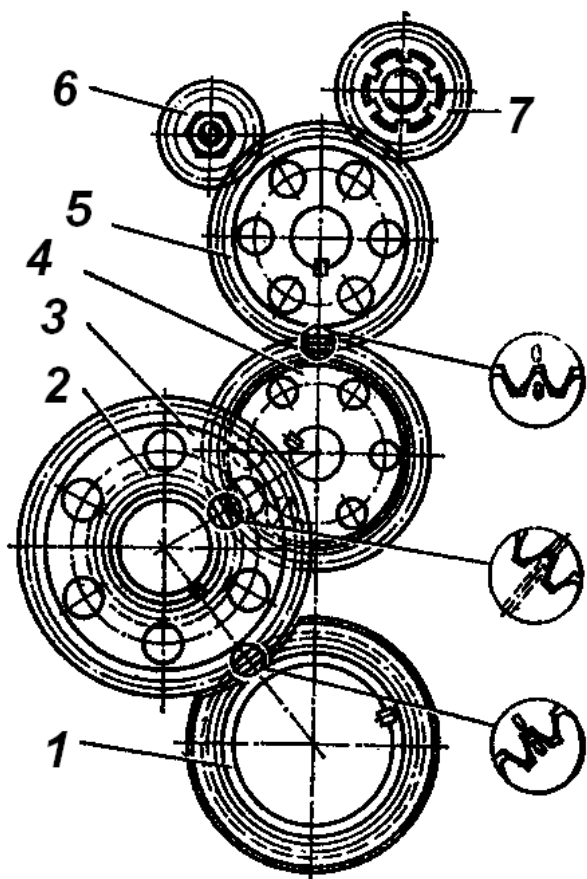


Рис. 2.2. Установка шестерен привода агрегатов:

1 — ведущая шестерня коленчатого вала; 2 и 3 — промежуточные шестерни; 4 — шестерня распределительного вала; 5 — шестерня привода топливного насоса; 6 — шестерня привода насоса гидроусилителя руля; 7 — шестерня привода компрессора

При вращении распределительного вала 1 (рис 2.1) его кулачки в определенной последовательности набегают на толкатели 2 и поднимают их вместе со штангами 4, сообщая качательное движение коромыслам 6. Последние, нажимая на стержни клапанов, преодолевают сопротивление пружин 10, 11 и открывают отверстия впускного или выпускного каналов в головке цилиндров. Закрытие клапанов происходит под дей-

ствием разжимающихся пружин.

Распределительный вал (рис 2.3) стальной, рабочие поверхности кулачков 2 и опорных шеек 1 цементированы и закалены токами высокой частоты.

Профиль кулачков неодинаковый для впускных и выпускных клапанов. Распределительный вал установлен в расточке блока на пяти подшипниках скольжения, представляющих собой стальные втулки, залитые антифрикционным сплавом.

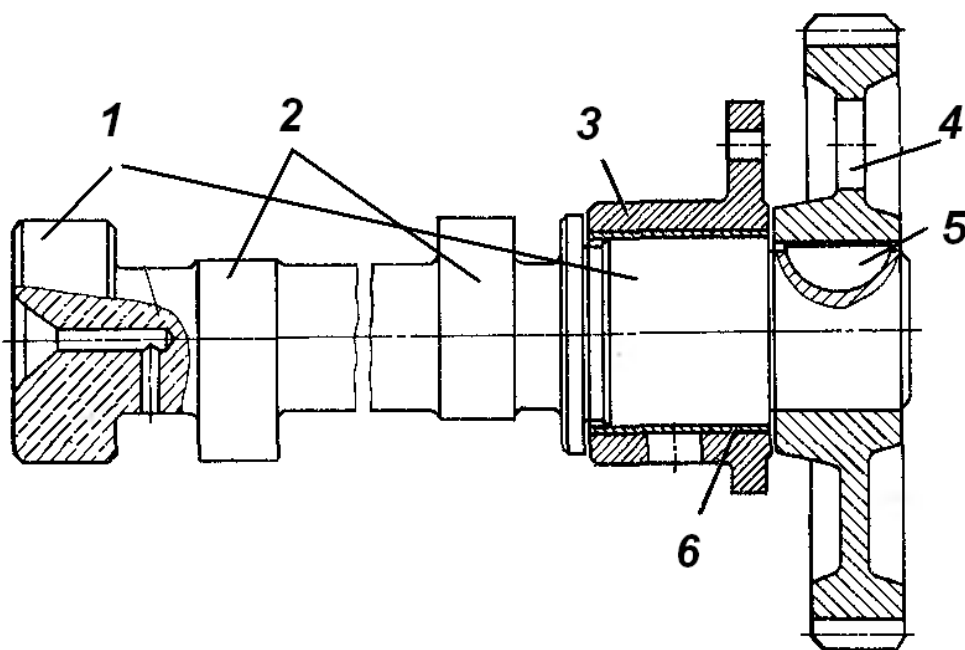


Рис. 2.3. Распределительный вал в сборе:

1 — опорные шейки распределительного вала; 2 — кулачки; 3 — корпус заднего подшипника; 4 — шестерня; 5 — шпонка; 6 — подшипник.

На задний конец распределительного вала насажена прямозубая шестерня 4. От осевого перемещения распределительный вал фиксируется подшипником 6 задней опоры, установленным в корпусе 3, в торцы которого с одной стороны упирается ступица шестерни 4, с другой — упорный бурт задней опорной шейки вала. Корпус 3 подшипника крепится к блоку цилиндров тремя болтами.

Толкатели (рис 2.4) клапанов стальные, пустотелые, тарельчатого типа, с цилиндрической направляющей 2 частью. Для повышения работоспособности пары «кулачок-толкатель» торец тарелки 1 толкателя наплавлен отбеленным чугуном 3 и имеет сферическую форму. Торец толкателя, контактирующий со штангой, заканчивается сферическим гнездом для упора нижнего конца штанги. Для слива масла в направляющей части толкателя имеются два отверстия. Толкатель клапанов устанавливаются в направляющих, изготовленных из серого чугуна.

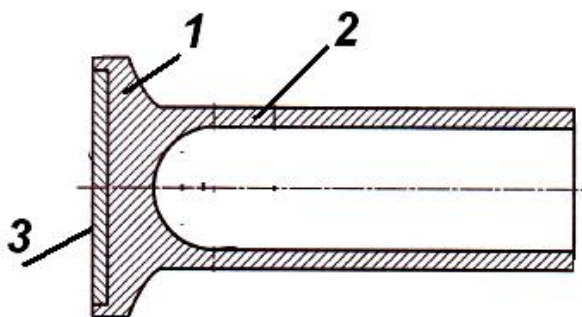


Рис. 2.4. Толкатель:

1 – тарелка; 2 – направляющая; 3 – наплавленный чугун.

При работе двигателя толкатели все время вращаются вокруг своих осей, что необходимо для их равномерного износа. Вращение толкателей достигается за счет выпуклых поверхностей их нижних головок и скошенных поверхностей кулачков распределительного вала.

Штанги (рис. 2.5) толкателей стальные, пустотелые, с запрессованными наконечниками. Нижний наконечник 1 имеет выпуклую сферическую поверхность, верхний наконечник 3 выполнен в виде сферической чашечки для упора регулировочного винта коромысла. Для прохода смазки через полость штанги в наконечниках выполнены отверстия 4.

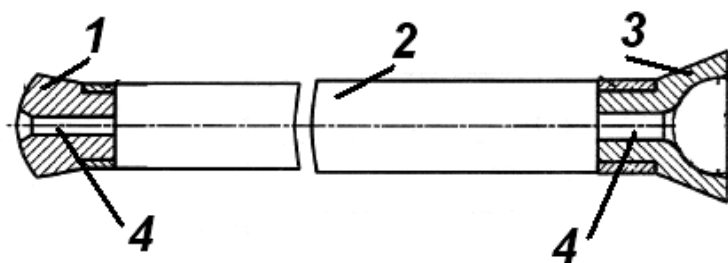
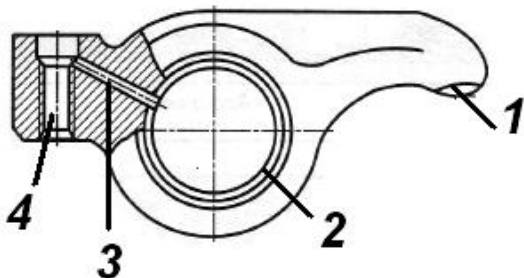


Рис. 2.5. Штанга:

1 – нижний наконечник; 2 – стальная трубка; 3 – верхний наконечник; 4 – отверстия для прохода масла.

Коромысла клапанов (рис. 2.6) — стальные кованые двуплечие рычаги с запрессованными бронзовыми втулками 2. Боек 1 коромысла длинного плеча закален до высокой твердости. В короткое плечо коромысла ввернут регулировочный винт с контргайкой для регулировки зазора между коромыслом и торцом стержни клапана. Коромысло впускного и выпускного клапанов установлены на осях, выполненных заодно со стойками коромысел. Стойки фиксируются штифтами и крепятся на головке шпильками. К каждому коромыслу через отверстие в стойке подводится смазка.



Стержни клапанов перемещаются в металлокерамических направляющих втулках, запрессованных в головку цилиндра. Для улучшения приработки стержни перед сборкой покрывают графитом. Смазываются стержни маслом, которое вытекает из сопряжений коромысел с осями и разбрызгивается клапан-ными пружинами.

Рис. 2.6. Коромысло:

1 – боек; 2 – втулка; 3 – масляный канал; отверстие для регулировочного винта.

Клапаны изготовлены из жаропрочной стали. Каждый цилиндр имеет один впускной 14 (см. рис.2.1) и один выпускной 15 клапаны.

Стержни клапанов перемещаются в металлокерамических направляющих втулках, запрессованных в головку цилиндра. Для улучшения приработки стержни перед сборкой покрывают графитом. Смазываются стержни маслом, которое вытекает из сопряжений коромысел с осями и разбрызгивается клапан-ными пружинами.

Для лучшего наполнения цилиндров воздухом диаметр тарелки впускного клапана делают большим, чем диаметр тарелки выпускного.

Пружины (рис 2.1). Каждый клапан имеет две цилиндрические пружины с равномерным шагом и с противоположной навивкой. Нижними торцами пружины опираются на головку через стальную шайбу 12, верхними — в упорную тарелку 9. Последняя упирается в коническую втулку 8, которая соединена со стержнем клапана двумя конусными сухарями 13. Разъемное соединение втулка-тарелка имеет небольшое трение при относительном перемещении благодаря разности углов наклона образующих соприкасающихся конических поверхностей, что дает возможность пружинам при их сжатии проворачивать клапаны относительно седел (так как пружины при сжатии несколько скручиваются). Этим самым достигается равномерный износ рабочих поверхностей и нагрев клапанов при работе, что значительно повышает продолжительность их работы.

2.2. Инструктивная карта «Демонстрация устройства газораспределительного механизма»

ТЕМА: Демонстрация устройства газораспределительного механизма.

ЦЕЛЬ РАБОТЫ: Продемонстрировать знания по устройству, условиям работы и материалам ГРМ.

ОБОРУДОВАНИЕ: Стенды с двигателями и головками блока, детали ГРМ, плакаты и литература

ВОПРОСЫ ДЛЯ ДОПУСКА К РАБОТЕ

1. Каково назначение газораспределительного механизма, и деталей входящих в его состав?
2. Из каких деталей состоит газораспределительного механизма?
3. Каково назначение декомпрессионного механизма?
4. Какие виды декомпрессионных механизмов вы знаете?

ХОД РАБОТЫ

1. Покажите детали ГРМ:

- распределительный вал;
- толкатели;
- штанги;
- коромысла;
- оси коромысел и их стойки;
- пружины и детали их крепления;
- клапаны.

2. Изучите устройство привода агрегатов двигателей.

Обратите внимание на:

- количество и диаметр шестерён;
- их расположение;
- материал и способ их крепления;
- тип шестерён.

Найдите и покажите шестерни привода.

- распределительного вала;
- топливного насоса;
- компрессора;
- насоса гидроусилителя;
- масляного насоса.

3. Изучите устройство распредвала.

Обратите внимание на:

- расположение вала на двигателях;
- материал вала;
- количество и расположение кулачков и опорных шеек.

Найдите и покажите на валу:

- кулачки;

- опорные шейки;
- посадочную поверхность под шестерни.

4. Изучите устройство толкателей.

Обратите внимание на:

- конструкцию;
- материал;
- обработку толкателей;

Найдите и покажите части толкателя.

- отверстия для смазки;
- направляющую;
- тарелку;
- наплавленный чугун.

5. Изучите устройство штанг.

Обратите внимание на:

- материал штанг;
- форму и обработку наконечников;
- наличие масляного канала.

Найдите и покажите части штанги.

- отверстие для смазки;
- стальную трубку;
- верхний наконечник;
- нижний наконечник.

6. Изучите устройство коромысел.

Обратите внимание на:

- форму регулировочного винта;
- установку и фиксацию коромысел;
- подшипник коромысел;
- масляный канал.

Найдите и покажите части коромысла.

- отверстие для смазки;
- бронзовую втулку;
- боек;
- отверстие для регулировочного винта.

7. Изучите устройство клапанов, их установку и крепление.

Найдите и покажите:

- головку клапана;
- стержень с канавкой;
- рабочую фаску;
- две пружины;
- детали крепления пружины.

Заполните отчет по прилагаемой форме и ответьте на контрольные вопросы.

КОНТРОЛЬНЫЕ ВОПРОСЫ

1. С какой целью на клапанах устанавливают по две пружины?
2. Каков механизм поворота клапанов?
3. Головка какого клапана больше и с какой целью?
4. Как фиксируется распределительный вал от осевого смещения?
5. На каких подшипниках вращается распредвал?

ОТЧЕТ ПО ПРАКТИЧЕСКОЙ РАБОТЕ

Тема:

Цель:

Оборудование:

ХОД РАБОТЫ

УЗЕЛ/ ДЕТАЛЬ	НАЗНАЧЕНИЕ	УСТРОЙСТВО	МАТЕРИАЛ/ ТЕРМО ОБРАБОТКА
ГРМ:			
Распредшестерни			
Распредвал			
Толкатель			
Штанга			
Коромысло			
Клапаны			
Направляющие втулки			
Седло клапана			
Пружины			

Вывод:

3. ДИАГНОСТИРОВАНИЕ ЦИЛИНДРОПОРШНЕВОЙ ГРУППЫ ПО РАСХОДУ КАРТЕРНЫХ ГАЗОВ

3.1. Краткие теоретические сведения

3.1.1. Диагностические параметры

При измерениях в камере сгорания основными диагностическими параметрами являются:

- компрессия;
- степень разряжения;
- утечка сжатого воздуха.

При количественной оценке состояния ЦПГ по измерениям на блоке цилиндров используют виброакустические диагностические параметры (стуки).

При оценке состояния ЦПГ по измерениям в картере ДВС диагностическим параметром является количество газов прорывающихся в него из камеры сгорания (расход картерных газов).

При диагностировании КШМ на неработающем двигателе определяют зазоры в верхней и нижней головке шатуна.

Также на работающем двигателе определяют состояние подшипников коленчатого вала, измеряя давление в главной масляной магистрали.

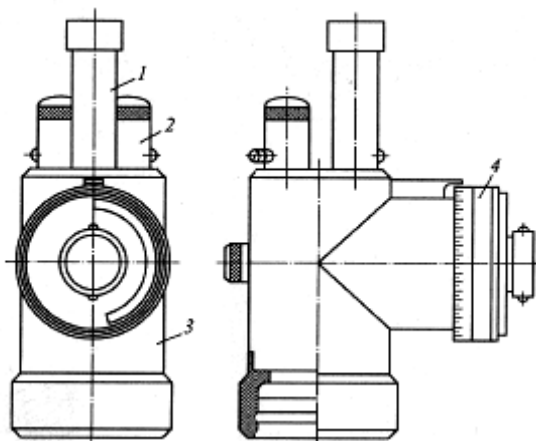
3.1.2. Расход картерных газов

Диагностическим параметром при оценке состояния ЦПГ по измерениям в картере ДВС является количество газов, прорывающихся в него из камеры сгорания. Для измерения количества газов применяют специальные расходомеры различных конструкций. Расходомер устанавливают на маслозаливную горловину, предварительно загерметизировав отверстие сапуна и линейки для указания уровня масла в картере. Основным условием при проведении измерений является поддержание давления в картере близким к атмосферному, что позволяет снизить до минимума неучтенные утечки газов через различные неплотности и исключить выход из строя сальников коленчатого вала.

В целях снижения трудоемкости измерений были разработаны индикаторы расхода газов, в которых перепад давлений на дросселе измеряется ротамером (рис 3.1). Ротамер представляет собой установленный вертикально прозрачный цилиндр, в котором скоростным напором потока картерных газов на определенной высоте поддерживается поршень, выполненный из легкого материала.

Ротамер представляет собой установленный вертикально прозрачный цилиндр, в котором скоростным напором потока картерных газов на определенной высоте поддерживается поршень, выполненный из легкого материала.

Рис. 3.1. Индикатор расхода картерных газов КИ-13671:
1 – ротамер; 2 – патрубком; 3 – корпус;
4 – поворотная крышка.



4 – поворотная крышка.

В начале измерений поворотом крышки устанавливают заданный перепад давлений на дросселе, при этом поршень в ротаметре 1 должен находиться напротив специальной риски.

При расходе картерных газов, превышающем предел измерения шкалы на поворотной крышке 4, вывинчивают заглушку из патрубка 2, т.е. снижают перепад давлений на дросселе, а расход газов определяют по формулам.

3.1.3. Определение расхода картерных газов

Объемный расход меняющегося потока газов, прорвавшихся в картер двигателя и свободно истекающих в атмосферу, определяют индикатором КИ-13671 (рис. 3.2). Для этогопустите двигатель и прогрейте его до номинального теплового режима (85 ...90 °С). Снимите крышку с маслосливной горловины двигателя, загерметизируйте сапун и отверстие под масломерную линейку, используя принадлежности, входящие в комплект индикатора, и изоляционную ленту. Установите индикатор на переходник 7 и убедитесь в отсутствии следов влаги в стеклянной трубке 1 сигнализатора и свободном перемещении эбонитового поршня 2. При измерении сигнализатор следует удерживать рукой в вертикальном положении.

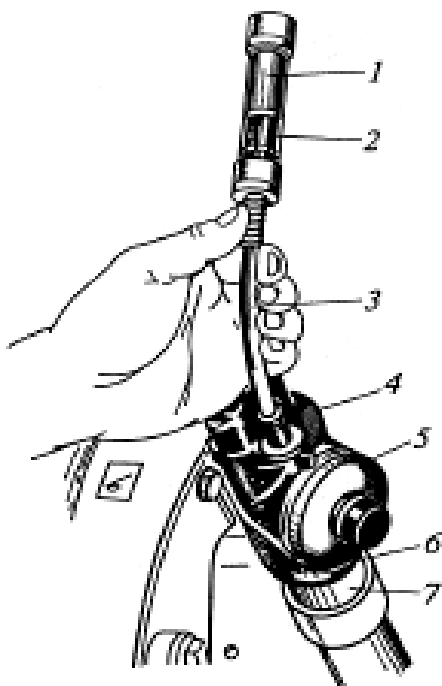


Рис. 3.2. Измерение расхода картерных газов индикатором КИ-13671:

1 — прозрачная трубка сигнализатора; 2 — поршень сигнализатора; 3 — удлинитель; 4 — пробка патрубка; 5 — крышка; 6 — корпус; 7 — переходник.

Установите номинальную частоту вращения коленчатого вала (см. приложение 1). Медленно вращая крышку 5 индикатора, зафиксируйте момент совпадения поднимающегося поршня с риской на корпусе сигнализатора (момент соответствует равновесию давления газов в картере и индикаторе) и определите по шкале, нанесенной на крышке 5, текущий расход газов.

Если при повороте крышки 5 до упора поршень сигнализатора остается в крайнем верхнем положении (расход превышает пределы измерения 160... 180 л/мин), то необходимо вывернуть пробки 4 (одну или две) патрубка из отверстий и рассчитать величину приведенного расхода $Q_{пр}$, л/мин.

$$\text{При одном открытом отверстии } Q_{пр1} = 1,08Q_{ш.и} + 100$$

$$\text{При двух открытых отверстиях } Q_{пр2} = 1,08Q_{ш.и} + 200$$

где $Q_{ш.и}$ — расход по шкале индикатора, л/мин.

Сравните величину расхода картерных газов с нормативными значениями (приложение 1). Если измеренное значение превышает предельное, то цилиндро-поршневую группу ремонтируют.

3.2. Инструктивная карта

«Диагностирование цилиндропоршневой группы по расходу картерных газов»

ТЕМА: Диагностирование цилиндропоршневой группы по расходу картерных газов.

ЦЕЛЬ РАБОТЫ:

- определить диагностические параметры цилиндропоршневой группы;
- ознакомиться с устройством индикатора КИ-13671;
- овладеть правилами использования индикатором КИ-13671 и технологией диагностирования;
- приобрести навыки определения технического состояния цилиндропоршневой группы.

ОБОРУДОВАНИЕ: трактор или работающий двигатель, индикатора КИ-13671, справочная литература.

ХОД РАБОТЫ

1. Изучить диагностические параметры цилиндропоршневой группы и заполнить таблицу 1 отчета.
2. Ознакомиться с причинами и признаками снижения компрессии и заполнить таблицу 2 отчета.
3. Ознакомиться с устройством индикатора КИ-13671 и заполнить таблицу 3 отчета.
4. Изучить технологию проведения работ и составить технологическую карту в форме таблицы 4 отчета.
5. Произвести измерения расхода картерных газов. Результаты занести в таблицу 5 отчета.

ОТЧЕТ ПО ЛАБОРАТОРНОЙ РАБОТЕ

- 1. Цель работы:**
- 2. Содержание работы:**
- 3. Оборудование и приборы:**
- 4. Порядок выполнения работы**

Т а б л и ц а 1 Диагностические параметры

Место измерения, вид диагностики	Картер ДВС	Камера сгорания	Виброакустическая диагностика	Зазоры в головках шатуна	Износ подшипников
Параметры					

Т а б л и ц а 2. Причины и признаки снижения компрессии.

ПРИЧИНЫ	ПРИЗНАКИ

Т а б л и ц а 3 Прибор КИ-13671

Прибор	Назначение	Устройство
КИ - 13671		

Т а б л и ц а 4 Определение расхода картерных газов

№ перехода	Содержание перехода	Инструмент, оборудование	Технические условия
1	2	3	4

Т а б л и ц а 5 Протокол испытаний

Цилиндр	Расход газов		Заключение	Цилиндр	Расход газов		Заключение
	Фактический	Допустимый			Фактический	Допустимый	
первый				третий			
второй				четвертый			

4. ТЕХНИЧЕСКОЕ ОБСЛУЖИВАНИЕ КРИВОШИПНО-ШАТУННОГО И ГАЗОРАСПРЕДЕЛИТЕЛЬНОГО МЕХАНИЗМОВ

4.1. Регулировка клапанного механизма КамАЗ-740

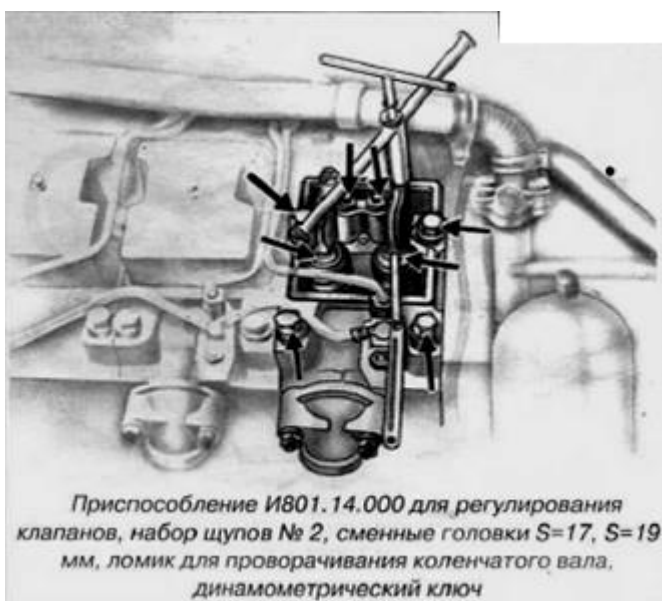
Регулировку тепловых зазоров в механизме газораспределения проводить на холодном двигателе не ранее, чем через 30 мин после останова, при этом подачу топлива необходимо ОТКЛЮЧИТЬ.

При регулировке коленчатый вал устанавливается последовательно в положения I—IV, которые определяются его поворотом относительно начала впрыскивания в первом цилиндре на угол, указанный ниже в таблице 4.1.

Впрыскивание топлива в первом цилиндре двигателя начинается, когда фиксатор маховика входит в зацепление с маховиком, а метка на приводе ТНВД находится вверх. При каждом положении коленчатого вала регулировать одновременно зазоры клапанов двух цилиндров в порядке их работы.

Тепловые зазоры регулировать в следующем порядке:

- снять крышки головок цилиндров;



- проверить момент затяжки и при необходимости затянуть болты крепления головок цилиндров 157-176 Н м (16-18 кгс-м) (рис. 4.1);
- проверить момент затяжки гаек крепления стоек коромысел 42-54 Н×м (4,3-5,5 кгс×м) регулируемых цилиндров и при необходимости затянуть их;
- снять крышку люка в нижней части картера сцепления (рис. 4.2);

Рис. 4.1.

- вставляя ломик в отверстие на маховике проворачивать коленчатый вал пока фиксатор не войдет в зацепление с маховиком;

Рис.4.2.



- проверить положение меток на торце корпуса муфты опережения впрыскивания топлива и фланца ведущей полумуфты привода ТНВД;
- если риски находятся внизу, вывести фиксатор из зацепления с маховиком, повернуть коленчатый вал на один оборот, при этом фиксатор должен войти в зацепление с маховиком;
- установить фиксатор в верхнее положение;
- повернуть коленчатый вал по ходу вращения (против часовой стрелки, если смотреть со стороны маховика) на угол 60° , (угловое расстояние между двумя соседними отверстиями соответствует 30°), т.е. в положение **I**, при этом клапаны первого и пятого цилиндров должны быть закрыты (штанги клапанов легко проворачиваются от усилия руки);
- проверить щупом зазоры между носками коромысел и торцами стержней клапанов первого и пятого цилиндров (щупы толщиной 0,3 мм для впускного и 0,4 мм для выпускного клапанов должны входить с усилием (передние клапаны правого ряда цилиндров впускные, левого ряда — выпускные));

Для регулирования зазора:

- ослабьте гайку регулировочного винта;
- вставьте в зазор щуп и, вращая винт отверткой, установите требуемый зазор;
- придерживая винт отверткой, затяните гайку и проверьте величину зазора;
- дальнейшую регулировку зазоров в клапанном механизме проводить попарно в цилиндрах: четвертом и втором (положение **II**); шестом и третьем (положение **III**); седьмом и восьмом (положение **IV**), проворачивая коленчатый вал по ходу вращения каждый раз на 180° ;
- пустить двигатель и проверить его работу (при правильно отрегулированных зазорах стука в клапанном механизме не должно быть);
- установить крышки люка картера сцепления и головок цилиндров.

Положение коленчатого вала	I	II	III	IV
Угол поворота коленчатого вала	60	240	420	600
Номера цилиндров регулируемых клапанов	1, 5	4, 2	6, 3	7, 8

4.2. Инструктивная карта «Техническое обслуживание КШМ и ГРМ ДВС»

Тема: Техническое обслуживание КШМ и ГРМ ДВС

Цель работы:

- составить перечень работ по ТО КШМ и ГРМ, и неисправностей КШМ и ГРМ;
- освоить технологию выполнения работ и регулировок выполняемых при ТО КШМ и ГРМ

Оборудование: Стенды с двигателями, плакаты «Кривошипно-шатунный и газораспределительный механизмы», «Техническое обслуживание кривошипно-шатунного и газораспределительного механизма».

ХОД РАБОТЫ

1. Используя приложение, изучите перечень работ ТО КШМ и ГРМ, занесите в отчет работы выполняемые при ТО КШМ и ГРМ (таблица 1).
2. Используя приложение и конспект, изучите неисправности КШМ и ГРМ, занесите их в отчет (таблица 2).
3. Изучите технологию проведения работ по регулировке ГРМ, составьте технологическую карту на выполнение данных работ (таблица 3), проведите регулировку.

КОНТРОЛЬНЫЕ ВОПРОСЫ

1. Перечислите работы выполняемые при ТО?
2. Перечислите неисправности и их признаки?
3. Перечислите эксплуатационные материалы применяемые при эксплуатации?
4. Перечислите регулировки выполняемые при ТО ГРМ?

ОТЧЕТ ПО ПРАКТИЧЕСКОЙ РАБОТЕ

Тема:

Цель работы:

Оборудование:

ХОД РАБОТЫ

Т а б л и ц а 1 - Перечень работ ТО КШМ и ГРМ

Вид ТО	Наименование операции	Приборы, инструмент, материалы
1	2	3

Т а б л и ц а 2 - Неисправности КШМ и ГРМ

Неисправность	Причина	Способ устранения
1	2	3

Т а б л и ц а 3 - Технологическая карта на Регулирование зазоров в механизме газораспределения дизеля

№ перехода	Содержание перехода	Инструмент, оборудование	Технические условия
1	2	3	4

Вывод:

СПИСОК ИСПОЛЬЗОВАННОЙ ЛИТЕРАТУРЫ

1. В.И. Медведков, С.Т. Билык, И. П. Чайковский и др. Автомобили КамАЗ-5320 и Урал-4320: Учебное пособие.— М.: ДОСААФ, 1981.— 334 с, ил.
2. В.Н. Барун, Р.А. Азаматов, Е.А. Машков и др. Автомобили КамАЗ: Техническое обслуживание и ремонт — 2-е изд., перераб. и доп. — М.: Транспорт, 1988.— 352 с, ил., табл.
3. А.С Кузнецов. Автомобили КамАЗ с колесной формулой 6х4 и 6х6. Руководство по эксплуатации, техническому обслуживанию и ремонту - М.: Издательский Дом Третий Рим, 2009. - 268 с: ил.
4. Родичев В.А. Тракторы: Учебник для учреждений нач. проф. образования. – М.: Профобриздат, 2001. – 256 с.: ил.
5. Пучин Е.А. Техническое обслуживание и ремонт тракторов: учеб. пособие для нач. проф. образования. – М.: Издательский центр «Академия», 2008. – 208с.
6. Головин С.Ф. Эксплуатация и техническое обслуживание дорожных машин, автомобилей и тракторов. М., Мастерство, 2009.

ПРИЛОЖЕНИЯ

Приложение 1

НОРМАТИВНЫЕ ЗНАЧЕНИЯ РАСХОДА КАРТЕРНЫХ ГАЗОВ

Марка двигателя	Номинальная частота вращения коленчатого вала, мин ⁻¹	Расход картерных газов, л/мин		
		номинальный	допустимый	предельный
ЯМЗ-238НБ/НД	1700	65	130	180
ЯМЗ-240Б	1900	90	180	250
КамАЗ-740	1900	60	120	170
ЯМЗ-8423	1900	90	145	268
А-01М	1700	50	100	150
А-41	1750	40	100	140
СМД-14	1800	30	75	95
СМД-66	1900	58	116	172
СМД-64	1900	45...50	100	135
СМД-62/62А	2100	50	100	140
СМД-60	2000	45	90	120
Д-65Н/65М	1750	25	53	75
Д-240/240Л	2200	28	68	95
Д-260Т	2100	52	115	160
Д-240Т	2200	35	80	110
Д-144-07/10/32	2000	35	80	90
Д-144	1800	30	70	90
Д-21А1	1800	10	36	45

ТЕХНИЧЕСКОЕ ОБСЛУЖИВАНИЕ

Ежедневное техническое обслуживание:

Доведите до нормы уровень масла в картере двигателя и жидкости в системе охлаждения.

Техническое обслуживание ТО-1000:

Проверьте:

состояние и герметичность соединений и воздухопроводов впускного тракта от воздушного фильтра к двигателю;
то же приборов и трубопроводов системы питания топливом, систем смазки, охлаждения,

Закрепите:

фланцы приемных труб глушителя;
элементы соединения воздушного тракта, обратив особое внимание на герметичность от воздушного фильтра к двигателю;
скобы крепления форсунок;
выпускные коллекторы;

Отрегулируйте:

тепловые зазоры клапанов механизма газораспределения;
натяжение ремней привода водяного насоса;

Смажьте:

подшипники водяного насоса;

Доведите до нормы уровень:

жидкости в системе охлаждения;
масла в муфте опережения впрыска топлива;

Техническое обслуживание ТО-4000.

Закрепите:

передние и задние опоры силового агрегата.

Смените:

масло в системе смазки двигателя;
фильтрующие элементы фильтра очистки масла;
фильтрующие элементы фильтра тонкой очистки топлива;
слейте отстой из фильтра грубой очистки топлива.

Промойте:

центробежный фильтр очистки масла.

Смажьте:

подшипники водяного насоса.

Первое техническое обслуживание (ТО-1).

слейте отстой из фильтров грубой и тонкой очистки топлива.

Смажьте:

подшипники водяного насоса;

Второе техническое обслуживание (ТО-2).

Двигатель.

Проверьте:

состояние и действие жалюзи радиатора, троса ручного управления подачей топлива и троса останова двигателя;

герметичность соединений и воздухопроводов впускного тракта от воздушного фильтра к двигателю;

состояние пластины тяги регулятора (в окне пластины не должно быть глубоких канавок). Устраните неисправности.

Закрепите:

масляный картер двигателя;

передние, задние и поддерживающую опоры силового агрегата;

гайку ротора фильтра центробежной очистки масла.

Отрегулируйте:

натяжение ремней привода водяного насоса;

тепловые зазоры клапанов механизма газораспределения.

Смените:

масло в системе смазки двигателя;

фильтрующие элементы фильтра очистки масла и фильтра тонкой очистки топлива.

Промойте:

центробежный фильтр очистки масла;

фильтр грубой очистки топлива.

Очистите фильтрующий элемент воздушного фильтра.

Сезонное техническое обслуживание (СТО).

Двигатель.

Закрепите:

радиатор, насосный агрегат, котел, патрубки и впускную трубу предпускового подогревателя, фланцы приемных труб глушителя.

Отрегулируйте:

давление подъема игл форсунок на стенде;

угол опережения впрыска топлива.

Смените бумажный элемент воздушного фильтра (раз в год весной).

ВОЗМОЖНЫЕ НЕИСПРАВНОСТИ ДВИГАТЕЛЯ И СПОСОБЫ ИХ УСТРАНЕНИЯ

ПРИЧИНА НЕИСПРАВНОСТИ	СПОСОБ УСТРАНЕНИЯ
1	2
Двигатель не пускается	
Отсутствие топлива в баке	Заполнить топливный бак, прокачать систему питания топливом
Наличие воздуха в системе питания топливом	Устранить негерметичность, прокачать систему питания топливом
Нарушение регулировки угла опережения впрыскивания топлива	Отрегулировать угол
Замерзание воды, попавшей в топливные трубки или на сетку заборника топливного бака	Осторожно прогреть топливные фильтры, трубки и бак ветошью, смоченной горячей водой или паром; нельзя пользоваться открытым пламенем для подогрева
Двигатель не развивает необходимой мощности, работает неустойчиво, дым при его работе	
Засорение воздухоочистителя или колпака воздухозаборника	Провести техническое обслуживание воздухоочистителя или очистить сетку колпака
Недостаточная подача топлива	Заменить элементы фильтра тонкой очистки топлива, промыть фильтр грубой очистки, подтянуть соединения в топливных трубках
Самопроизвольное поворачивание заслонок вспомогательной тормозной системы в рабочее положение	Определить причину срабатывания вспомогательной тормозной системы, устранить неисправности
Нарушение регулировки угла опережения впрыскивания топлива	Отрегулировать угол
Засорение форсунки (закоксовка отверстий распылителя, зависание иглы) или нарушение ее регулировки	Промыть форсунку, проверить и при необходимости отрегулировать

1	2
Нарушение регулировки привода рычага управления регулятором (рычаг управления регулятором не доходит до болта ограничения максимальной частоты вращения коленчатого вала)	Проверить и отрегулировать привод регулятора
Поломка пружины толкателя ТНВД	Заменить пружину и отрегулировать насос на стенде
Попадание грязи между седлом и клапаном топливного насоса или поломка пружины	Промыть клапан или заменить пружину; проверить работу насоса низкого давления на стенде
Нарушение герметичности нагнетательных клапанов ТНВД или поломка пружины	Устранить негерметичность клапана в мастерской или заменить пружину
Заклинивание плунжера секции ТНВД	Заменить плунжерную пару и отрегулировать насос
Нарушение регулировки тепловых зазоров в механизме газораспределения	Отрегулировать зазоры
Ослабление крепления или поломка трубки высокого давления	Подтянуть гайку крепления или заменить трубку
Плохая компрессия из-за неисправностей поршневой группы или неплотного прилегания клапанов газораспределения	Проверить состояние поршней и поршневых колец; притереть клапаны к седлам
Загустевание топлива (в холодный период времени)	Заменить элементы фильтра тонкой очистки топлива, промыть фильтр грубой очистки, заменить топливо на соответствующее сезону; прокачать систему питания топливом
Стук при работе двигателя	
Раннее впрыскивание топлива в цилиндры	Отрегулировать угол опережения впрыскивания топлива
Повышенные тепловые зазоры в механизме газораспределения	Отрегулировать зазоры
Заклинивание клапанов механизма газораспределения во втулках (поршень касается клапана)	Разобрать и промыть клапанный механизм. При необходимости заменить клапан

1	2
Повышенная цикловая подача топлива (вышел из зацепления фиксатор рейки)	Заменить рейку ТНВД
Стук коленчатого вала глухого тона. Частота увеличивается с повышением частоты вращения коленчатого вала	
Недопустимое увеличение зазора между шейками и вкладышами коренных подшипников в результате применения масла, не соответствующего рекомендуемому, или снижения давления и подачи масла	Прошлифовать шейки на величину ремонтного размера и заменить вкладыши, заменить масло и проверить работу масляного насоса
Недопустимое увеличение зазора между упорными полукольцами и коленчатым валом	Заменить упорные полукольца новыми большей толщины
Ослабление затяжки болтов крепления маховика к коленчатому валу	Установить причину и затянуть болты
Стук шатунных подшипников более резкий, чем стук коренных подшипников. Прослушивается при работе двигателя на холостом ходу и нейтральном положении рычага переключения коробки передач, усиливается с повышением частоты вращения коленчатого вала	
Недопустимое увеличение зазора между шейками и вкладышами коренных подшипников в результате применения масла, не соответствующего рекомендуемому, или снижения давления и подачи масла	Прошлифовать шейки на величину ремонтного размера и заменить вкладыши, сменить масло и проверить работу масляного насоса
Стук поршней приглушенный, вызывается биением поршней о цилиндры. Прослушивается при малой частоте вращения коленчатого вала и под нагрузкой	
Недопустимое увеличение зазора между поршнями и цилиндрами	Заменить поршни и при необходимости гильзы цилиндров
Сильный износ торцов поршневых колец и соответствующих канавок на поршне	Заменить поршневые кольца и, если требуется, поршни
Стук поршневых пальцев, двойной, металлический, резкий, вызывается большим зазором. Лучше слышен на холостом ходу двигателя	
Недопустимое увеличение зазора между пальцем и втулкой	Заменить палец и при необходимости шатун верхней головки шатуна

1	2
Пониженное давление масла в смазочной системе	
Высокая температура масла	Открыть кран включения масляного радиатора; устранить неисправность системы охлаждения масла
Загрязнение фильтрующих элементов фильтра очистки масла	Заменить фильтрующие элементы
Засорение заборника масляного насоса	Промыть заборник
Наличие неплотностей и утечек в смазочной системе	Проверить крепление масляного насоса, заборника и масляных трубок, масляных фильтров, масляный радиатор, нет ли течи; устранить неисправность
Засорение или неисправность клапанов масляного насоса	Промыть клапаны, заменить сломанные пружины
Недопустимое возрастание зазора в подшипниках коленчатого вала	Заменить вкладыши подшипников коленчатого вала
Повышенное давление масла в смазочной системе	
Высокая вязкость масла	Заменить масло на соответствующее сезону
Заедание клапана смазочной системы	Проверить клапан и устранить заедание; при необходимости заменить неисправные детали
Повышенная температура жидкости в системе охлаждения	
Выключатель гидромурты установлен в положение «О»	Перевести рычаг выключателя в положение «А»
Неисправность выключателя гидромурты	Временно перевести рычаг выключателя в положение II; при первой возможности отремонтировать выключатель
Слабое натяжение или обрыв ремней привода жидкостного насоса	Натянуть или заменить ремни
Неисправность термостатов	Заменить термостаты
Загрязнение сердцевины радиатора	Очистить от грязи сердцевину радиатора

1	2
Повышенный расход охлаждающей жидкости	
Повреждение радиатора	Устранить повреждение или заменить радиатор
Течь жидкости через торцовое уплотнение жидкостного насоса	Заменить торцовое уплотнение
Попадание охлаждающей жидкости в смазочную систему по резиновым уплотнительным кольцам гильз цилиндров	Заменить уплотнительные кольца гильз цилиндров или резиновые прокладки
Попадание масла в систему охлаждения двигателя	
Подтекание по месту завальцовки термосилового датчика	Заменить клапан с седлом в сборе
Подтекание по кольцу термосилового клапана	Заменить кольцо

Дополнительные возможные неисправности двигателей с турбонаддувом и способы их устранения

ПРИЧИНА НЕИСПРАВНОСТИ	СПОСОБ УСТРАНЕНИЯ
1	2
Двигатель не развивает необходимой мощности, дымит	
Низкое давление нагнетаемого воздуха в результате утечки воздуха через соединения впускного коллектора с головками цилиндров, патрубками, турбокомпрессорами и компрессором пневмопривода тормозных систем; прорыва газов в соединениях выпускного коллектора и корпуса турбины; заедания ротора турбокомпрессора; загрязнения проточных частей компрессора или турбины	Подтянуть соединения, при необходимости заменить прокладки и соединительные шланги; при тугом вращении ротора и заедании его о корпусные детали заменить турбокомпрессор; снять турбокомпрессор и удалить отложения с проточных частей
Посторонний шум в зоне турбокомпрессора	Подтянуть детали крепления корпусов турбины и компрессора. Проверить отсутствие заеданий ротора при его крайних осевых положениях, при заедании ротора заменить турбокомпрессор

1	2
Повышенный расход масла	
Длительная работа двигателя с частотой, соответствующей режиму холостого хода	Сократить, по возможности, работу на режимах холостого хода
Утечка масла через соединения смазочной системы турбокомпрессора	Подтянуть соединения, при необходимости заменить прокладки и уплотнительные резиновые рукава
Засорение воздухоочистителя или колпака воздухозаборника	Провести обслуживание воздухоочистителя или очистить сетку колпака
Понижение давления в смазочной системе	
Высокая температура масла	Убедитесь в исправности датчиков давления масла. Проверить температуру охлаждающей жидкости, которая не должна превышать 95°C. Проверить работоспособность сливного клапана и термклапана и при необходимости промыть дизельным топливом
Загрязнение фильтрующих элементов	Заменить фильтрующие элементы
Неплотности и утечки охлаждающей жидкости и масла	Проверить состояние уплотняющих колец и прокладок, вышедшие из строя заменить; проверить затяжку крепежных деталей в местах соединений и герметичность корпусных деталей
Попадание масла в охлаждающую жидкость и наоборот	Проверить герметичность теплообменника, при наличии негерметичности заменить теплообменник