

ПРОФЕССИОНАЛЬНЫЙ МОДУЛЬ 1

**ОСУЩЕСТВЛЕНИЕ ТЕХНИЧЕСКОГО
ОБСЛУЖИВАНИЯ И РЕМОНТА ДОРОЖНЫХ И СТРОИТЕЛЬ-
НЫХ МАШИН (ПО ВИДАМ)**

МДК 1

**УСТРОЙСТВО, ТЕХНИЧЕСКОЕ ОБСЛУЖИВАНИЕ И ТЕКУ-
ЩИЙ РЕМОНТ ДОРОЖНЫХ И
СТРОИТЕЛЬНЫХ МАШИН**

РАЗДЕЛ 1

**ТЕХНИЧЕСКОЕ ОБСЛУЖИВАНИЕ ДОРОЖНЫХ
И СТРОИТЕЛЬНЫХ МАШИН**

ТЕМА 1.3

**УСТРОЙСТВО И ТЕХНИЧЕСКОЕ ОБСЛУЖИВАНИЕ СИСТЕМ
И МЕХАНИЗМОВ ДВИГАТЕЛЯ**

**Выполнение работ по обслуживанию системы
охлаждения двигателя А - 41**

Методические указания по практической работе

Братск 2011

Выполнение работ по обслуживанию системы охлаждения двигателя А - 41. Методические указания по практической работе / Братск: ОГОУ СПО «Братский ПГТ». 2011. 9 с.

Составитель В. Н. Дубынин

Пособие содержит, инструктивную карту, форму отчета, теоретические сведения и справочные данные, необходимые для выполнения работ по обслуживанию системы охлаждения.

Пособие предназначено для учащихся специальности 190629 «Техническая эксплуатация подъемно-транспортных, строительных, дорожных машин и оборудования (по отраслям)» и профессии 190629. 01. «Машинист дорожных и строительных машин»

Настоящая разработка рассмотрена цикловой комиссией по специальности «Техническая эксплуатация подъемно-транспортных, строительных, дорожных машин и оборудования (по отраслям)»

Рецензенты:

С.В. Кудрявцев

преподаватель спецдисциплин, высшей категории _____

Е. Ю. Горбунова, зам. директора по УР _____

© Дубынин В.Н.

ВВЕДЕНИЕ

При изучении профессионального модуля «Техническое обслуживание и ремонт подъемно-транспортных, строительных, дорожных машин и оборудования в стационарных мастерских и на месте выполнения работ» большое внимание уделяется закреплению и углублению полученных знаний на практических занятиях.

Данное учебное пособие поможет учащимся подготовиться и выполнить практические работы, и посвящено техническому обслуживанию системы охлаждения двигателей. Пособие включает в себя теоретические сведения, инструктивную карту и форму отчета по практической работе.

Правила выполнения практической работы

Целью практических занятий является более глубокое усвоение теоретических вопросов.

Перед выполнением практических работ каждый учащийся должен изучить правила безопасности, относящихся к данной мастерской.

Каждый учащийся должен подготовиться к самостоятельному выполнению практических работ. Предварительная подготовка состоит в изучении соответствующего теоретического материала по конспекту и учебным пособиям.

Перед началом выполнения каждой работы проводится проверка готовности к данной работе. В случае неподготовленности учащийся к работе не допускается.

После допуска учащийся выполняет работу в порядке, приведенном в инструктивных картах.

Работа должна быть защищена учащимся до начала следующей работы.

Во время выполнения практических работ учащиеся должны строго выполнять правила безопасности и соблюдать учебную дисциплину. Лица, нарушающие правила безопасности, отстраняются от выполнения работы.

Оформление отчета

Отчет по практической работе выполняется каждым учащимся индивидуально.

Отчет должен содержать следующее: а) название и цель работы, б) таблицы, в) дополнительные задания, г) выводы. Форма отчета и содержание отчета приведены в данном пособии.

Отчеты выполняются на отдельных листах формата А4 или в тетрадях, аккуратно в рукописном варианте.

ПРАКТИЧЕСКАЯ РАБОТА

ВЫПОЛНЕНИЕ РАБОТ ПО ОБСЛУЖИВАНИЮ СИСТЕМЫ СМАЗКИ

1. ЦЕЛЬ РАБОТЫ

определить неисправности системы охлаждения и их причины;
определить перечень работ по техническому обслуживанию системы охлаждения;
овладеть правилами выполнения работ по техническому обслуживанию системы охлаждения;
приобрести навыки выполнения работ по техническому обслуживанию системы охлаждения;

2. СОДЕРЖАНИЕ РАБОТЫ

определить неисправности системы охлаждения и их причины;
определить перечень работ по техническому обслуживанию системы охлаждения;
подобрать эксплуатационные материалы для обслуживания системы охлаждения;
разработать технологию выполнения работ по техническому обслуживанию системы охлаждения;
выполнить работы технического обслуживания системы охлаждения.

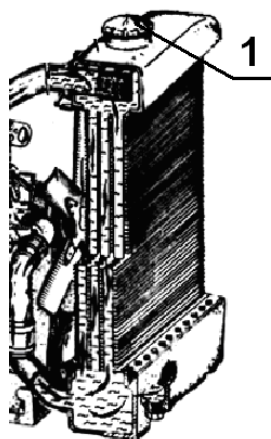
3. ОБОРУДОВАНИЕ И ПРИБОРЫ:

трактор или работающий двигатель;
набор инструмента;
справочная литература.

4. КРАТКИЕ ТЕОРЕТИЧЕСКИЕ СВЕДЕНИЯ

4.1. Проверка уровня охлаждающей жидкости

Для проверки уровня жидкости в радиаторе снимите крышку 1 заливной горловины, определите уровень охлаждающей жидкости, при необходимости долейте ее. Установите крышку на место.

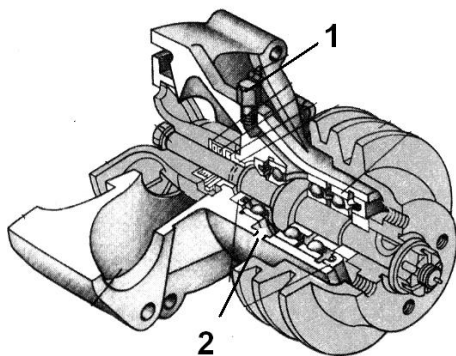


Заправку системы охлаждения дизеля антифризом производите в следующей последовательности:

- откройте крышку 1 заливной горловины и сливной кран радиатора и слейте воду из системы охлаждения;
- закройте сливной кран радиатора и залейте антифриз через заливную горловину радиатора до необходимого уровня;
- закройте горловину крышкой.

Рис. 4.1. Проверка уровня охлаждающей жидкости.

4.2. Смазка подшипников жидкостного насоса



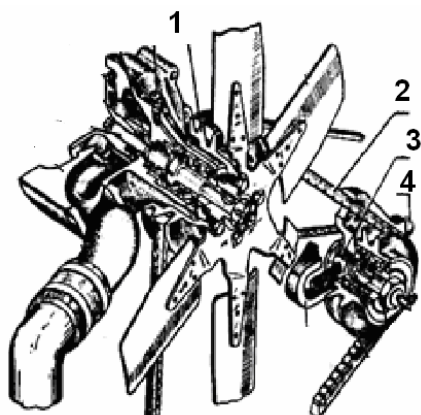
Смазка подшипников производится через пресс-масленку 1 (рис.4.2). Нагнетать смазку до появления свежего смазочного материала из контрольного отверстия 2.

Смазка Литол-24, ГОСТ 21150-87; заменитель: смазка Лита, ТУ38.101.1308-90.

Рис. 4.2. Смазка подшипники жидкостного насоса.

4.3. Натяжение приводных ремней

Помните, что при недостаточном натяжении ремень пробуксовывает и быстро изнашивается, а дизель перегревается. Чрезмерное натяжение ремней приводит к вытягиванию ремня, а также вызывает ускоренный износ подшипников водяного насоса.



Своевременно контролируйте натяжение ремня. Предохраняйте ремни от попадания на них масла и топлива. Натяжение ремня контролируется нажатием на середину ветви с усилием 39,2 Н (4 кгс). Натяжение ремня вентилятора контролируйте на участке «шкив вентилятора 1 — шкив натяжного ролика 3», Нормально натянутый ремень вентилятора прогибается на 13 ± 1 мм,

Рис. 4.3. Натяжение приводного ремня.

Регулировку натяжения ремня вентилятора производите натяжным роликом (рис. 4.3):

- ослабьте гайку крепления оси шкива натяжного ролика;
- заворачивая или отворачивая натяжной болт 4, отрегулируйте натяжение ремня;
- затяните гайку.

4.4. Замена охлаждающей жидкости

4.5. Проверка термостатов

Для проверки термостатов определите температуру начала открытия и величину хода клапана следующим образом:

- погрузите термостат в подогреваемую ванну с водой вместимостью 3 л, уровень воды должен быть выше фланца термостата (рис. 4.5);

- после того, как температура воды достигнет $+70\text{ }^{\circ}\text{C}$, нагревайте воду (постоянно перемешивая) с интенсивностью не более 3 град/мин . Для замеров используйте ртутный термометр с ценой деления не более $1\text{ }^{\circ}\text{C}$;

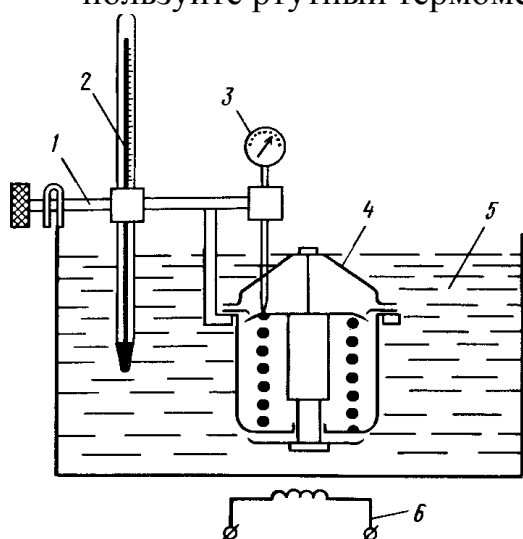


Рис. 4.5. Схема установки для проверки термостатов:

1 — кронштейн; 2 — термометр; 3 — индикатор; 4 — термостат; 5 — ванна с водой; 6 — электронагреватель.

- проверьте индикатором начало открытия клапана термостата (это температура, при которой ход клапана составит $0,1\text{ мм}$);
- термостаты должны открываться при температуре $78\text{—}82\text{ }^{\circ}\text{C}$ и полностью открыться

при $91\text{—}95\text{ }^{\circ}\text{C}$. Величина полного хода клапана термостата должна быть не менее $8,5\text{ мм}$.

При эксплуатации допускается температура начала открытия клапана термостата $77\text{—}83\text{ }^{\circ}\text{C}$, полного его открытия — $90\text{—}96\text{ }^{\circ}\text{C}$; потеря хода клапана — не более 20% .

4.6. Промывка системы

С целью удаления накипи, ржавчины и осадков систему охлаждения необходимо промывать. Когда отложения накипи незначительны, для промывки можно использовать промывочный пистолет.

Двигатель и радиатор промывают отдельно. Чтобы ржавчина, накипь и осадок из рубашки охлаждения двигателя не засорили радиатор, термостаты перед промывкой с двигателя снимают. Направление струи должно быть обратным направлению движения воды при нормальной циркуляции.

Перед промывкой радиатора следует убедиться в том, что он не засорен, так как в противном случае сильная струя воды может вызвать повреждение радиатора. При промывке шланги радиатора отсоединяют от двигателя и при закрытой пробке подводят воду сначала к верхнему патрубку радиатора, чтобы удалить грязь, скопившуюся в нижнем бачке, а затем изменяют направление потока воды на обратное и промывают до тех пор, пока выходящая из верхнего бачка вода не будет совершенно чистой.

Накипь из системы охлаждения удаляют раствором технического трилона Б (ТУ 6-01-71) в воде (20 г трилона на 1 л воды). Трилон — порошок белого цвета, не ядовит, легко растворяется в воде, не вызывает вспенивания воды при ее нагревании и кипении. Излишнее количество трилона не вредит деталям системы охлаждения. Раствор трилона заливают в систему охлаждения. После 1 дня работы двигателя (не менее $6\text{—}7\text{ ч}$) отработавший раствор сливают и заливают свежий. Промывка продолжается $4\text{—}5\text{ дней}$.

5. ПОРЯДОК ВЫПОЛНЕНИЯ РАБОТЫ

1. Изучите неисправности машины (см. приложение 1), неисправности системы охлаждения занесите в отчет (таблица 1).
2. Изучите перечень работ ТО машины (см. приложение 2), занесите в отчет работы выполняемые при ТО системы охлаждения (таблица 2).
3. Изучите эксплуатационные материалы, используемые при эксплуатации машины (см. приложения 3, 4), занесите в отчет материалы используемые для системы охлаждения ДВС (таблица 3).
4. Изучите технологию проведения работ и регулировок выполняемых при ТО системы охлаждения (см. краткие теоретические сведения), составьте технологические карты на выполнение данных работ (таблица 4 отчета).
5. Выполните работы технического обслуживания системы охлаждения двигателя.

6. ОТЧЕТ ПО ЛАБОРАТОРНОЙ РАБОТЕ

1. Тема:
2. Цель работы:
3. Содержание работы:
4. Оборудование и приборы:
5. Порядок выполнения работы

Т а б л и ц а 1 - Неисправности системы

Неисправность	Внешнее проявление	Причины
1	2	3

Т а б л и ц а 2 - Перечень работ ТО системы охлаждения

Наименование операции	Технические требования	Приборы, инструмент, материалы
1	2	3
	<u>ЕТО</u>	
	<u>ТО-1</u>	
	<u>ТО-2</u>	

Т а б л и ц а 3 - Эксплуатационные материалы

Позиция на рисунке	Точка смазки	Смазочные материалы		Количество точек смазки	Объем заправки, л (масса, кг)	Периодичность, моточас		
		При температуре				При хранении	проверки и дозаправки	замены
		-40 + 5°C	5 – 50°C					
1	2	3		4	5	6	7	8

Т а б л и ц а 4 - Технологическая карта

№ перехода	Содержание перехода	Инструмент, оборудование	Технические условия
1	2	3	4
	<u>1. Замена охлаждающей жидкости.</u>		
	<u>2. Проверка натяжения ремней.</u>		
	<u>3. Проверка термостата.</u>		
	<u>4. Промывка системы охлаждения</u>		

СПИСОК РЕКОМЕНДУЕМОЙ ЛИТЕРАТУРЫ

Эксплуатация и техническое обслуживание дорожных машин, автомобилей и тракторов: Учебник для нач. проф. образования/ С.Ф. Головин, В.М. Кошкин, А.В. Рубайлов и др.; Под редакцией Е.С. Локшина. – М.: Мастерство, 2008. – 464 с.

Техническое обслуживание и ремонт тракторов: Учеб. пособие для нач. проф. образования/ Е.А. Пучин, Л.И. Кушнарев, Н.А. Петрищев и др.; под ред. Е.А. Пучина. – 2-е изд., стер. – М.: Издательский центр «Академия», 2007. – 208 с.

Техническое обслуживание и ремонт машин в сельском хозяйстве: Учебник для нач. проф. образования/ В.В. Курчаткин, В.М. Тараторкин, А.Н. Батищев и др.; под редакцией В.В. Курчаткина. – М.: Издательский центр «Академия», 2003. – 464 с.

Е.Г. Гологорский, В.В. Колесниченко. Техническое обслуживание и ремонт дорожно-строительных машин: Учеб. пособие для ПТУ. – М.: Высш. шк., 1991. – 287 с.

Г.В. Спичкин, А.М. Третьяков. Лабораторный практикум по техническому диагностированию автомобилей: Учеб. пособие для сел. проф.-техн. училищ Ч I. М.: Высш. шк. 1986. – 317 с.

Автомобили МАЗ-64227, МАЗ-54322: Устройство, техническое обслуживание, ремонт/М. С. Высоцкий, Л.Х. Гилелес, Л.И. Кадолко и др.— М.: Транспорт, 1987.— 191 с, ил., табл.

Систему охлаждения непрогретого двигателя заполняйте охлаждающей жидкостью через заливную горловину радиатора. При заправке системы пробка наливной трубы подогревателя и кран отопителя должны быть открыты. Перед проверкой уровня жидкости двигатель запустите на 1-2 мин для удаления воздуха из системы. После остановки двигателя при необходимости долейте жидкость. При первоначальной заправке в горловину радиатора засыпьте 23 г герметизирующего порошка НИИСС-1 ТУ 38.10270-78.

После разборки любого соединения системы охлаждения порошок добавляйте при необходимости.

Систему охлаждения заполните водой через заливную горловину радиатора при открытых пробках наливной трубы подогревателя и крана отопителя кабины. При температуре ниже 0 °С кран отопителя кабины открывайте только после прогрева двигателя и доливайте воду в радиатор до верхней кромки горловины радиатора. В холодное время года соединительный шланг отсоедините от расширительного бачка и направьте его вниз, закрепив хомут под болт крепления кожуха вентилятора. В теплое время шланг от бачка не отсоединяйте.

Для слива охлаждающей жидкости из системы охлаждения установите автомобиль на горизонтальной площадке или с наклоном вперед и откройте три крана, расположенные на котле подогревателя, на насосном агрегате подогревателя и на водоподводящем патрубке водяного насоса (с правой стороны по ходу автомобиля).

При этом пробки горловины радиатора и наливной трубы подогревателя должны быть

